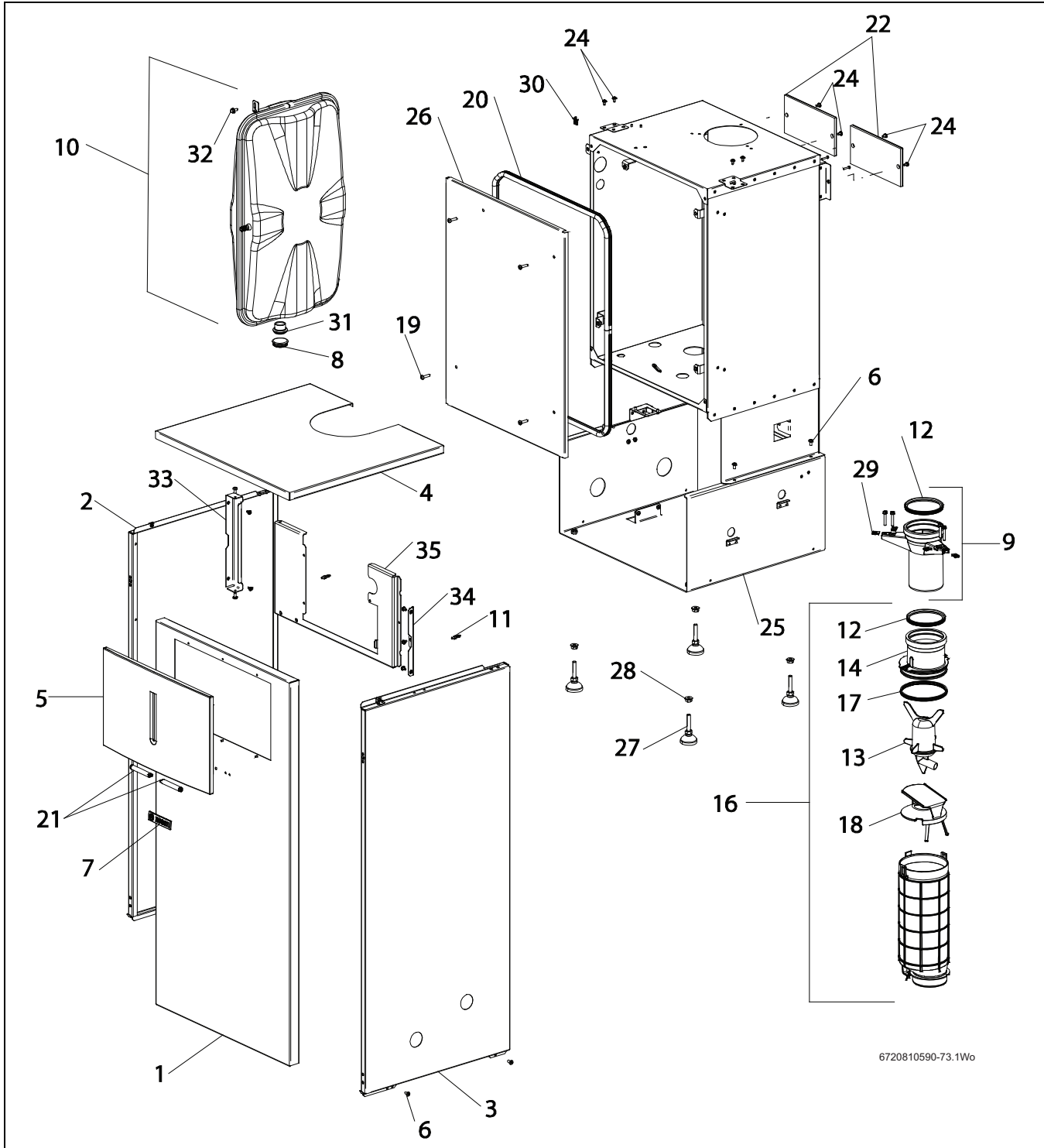


19.1 Group 1 - Sheet metal - Greenstar



6720810590-73.1Wo

Fig. 98 Sheet metal - Greenstar

Item	Designation	KBR16-3	KBR21-3	KBR28-3	KBR35-3	KBR42-3	KWB28-3	KWB35-3	KWB42-3	Order number
1	Case front panel assembly	■	■	■	■	■	■	■	■	8 716 117 483
2	Case side panel LH assembly	■	■	■	■	■	■	■	■	8 716 117 484
3	Case side panel RH assembly						■	■	■	8 716 117 485
3	Case side panel RH assembly	■	■	■	■	■				8 716 117 249
4	Case top panel assembly	■	■	■	■	■	■	■	■	8 716 117 486
5	Cover	■	■	■	■	■	■	■	■	8 718 681 234 0
6	Screw (10x) M5 x 12	■	■	■	■	■	■	■	■	2 914 411 420 0
7	Trade mark badge Bosch	■	■	■	■	■	■	■	■	2 914 411 420 0
8	Washer	■	■	■	■	■				8 710 302 042 0
9	Terminal exhaust adaptor WB5	■	■	■	■	■	■	■	■	8 716 117 335
10	Expansion vessel						■	■	■	8 715 407 328 0
11	Shape screw	■	■	■	■	■	■	■	■	8 713 407 021 0
12	Washer 80mm	■	■	■	■	■	■	■	■	8 711 004 232 0
13	Resonator				■	■		■	■	8 716 117 337
14	Adaptor	■	■	■	■	■	■	■	■	8 716 117 334
16	Silencer	■	■	■	■	■	■	■	■	8 710 725 353 0
17	Seal	■	■	■	■	■	■	■	■	8 711 004 278 0
18	Throttle disc		■	■	■	■	■	■	■	8 7 10 100 209 0
19	Screw M5 x 20mm	■	■	■	■	■	■	■	■	8 716 117 397
20	Seal	■	■	■	■	■	■	■	■	8 716 117 487
21	Damper (2x)	■	■	■	■	■	■	■	■	8 713 204 016 0
22	Assembly junction box cover	■	■	■	■	■	■	■	■	8 716 117 488
24	Screw (10x)	■	■	■	■	■	■	■	■	2 910 611 424 0
26	Case inner door	■	■	■	■	■	■	■	■	8 716 117 490
27	Foot M8	■	■	■	■	■	■	■	■	8 716 117 299
28	Nut M8 with flange	■	■	■	■	■	■	■	■	8 718 682 332 0
29	Nut (10x)	■	■	■	■	■	■	■	■	8 710 609 015 0
30	Clip capillary guide	■	■	■	■	■	■	■	■	8 716 117 033
31	Washer						■	■	■	8 710 103 209 0
32	Screw metrical thread spec M5 x 12mm x 10						■	■	■	8 716 117 491
33	Hinge bracket LH	■	■	■	■	■	■	■	■	8 716 117 492
34	Bracket RH	■	■	■	■	■	■	■	■	8 716 117 493
35	Bracket control box assembly	■	■	■	■	■	■	■	■	8 716 117 494

Table 48 Group 1 - Sheet metal Greenstar

19.2 Group 2 - Burner/Heat exchanger - Greenstar

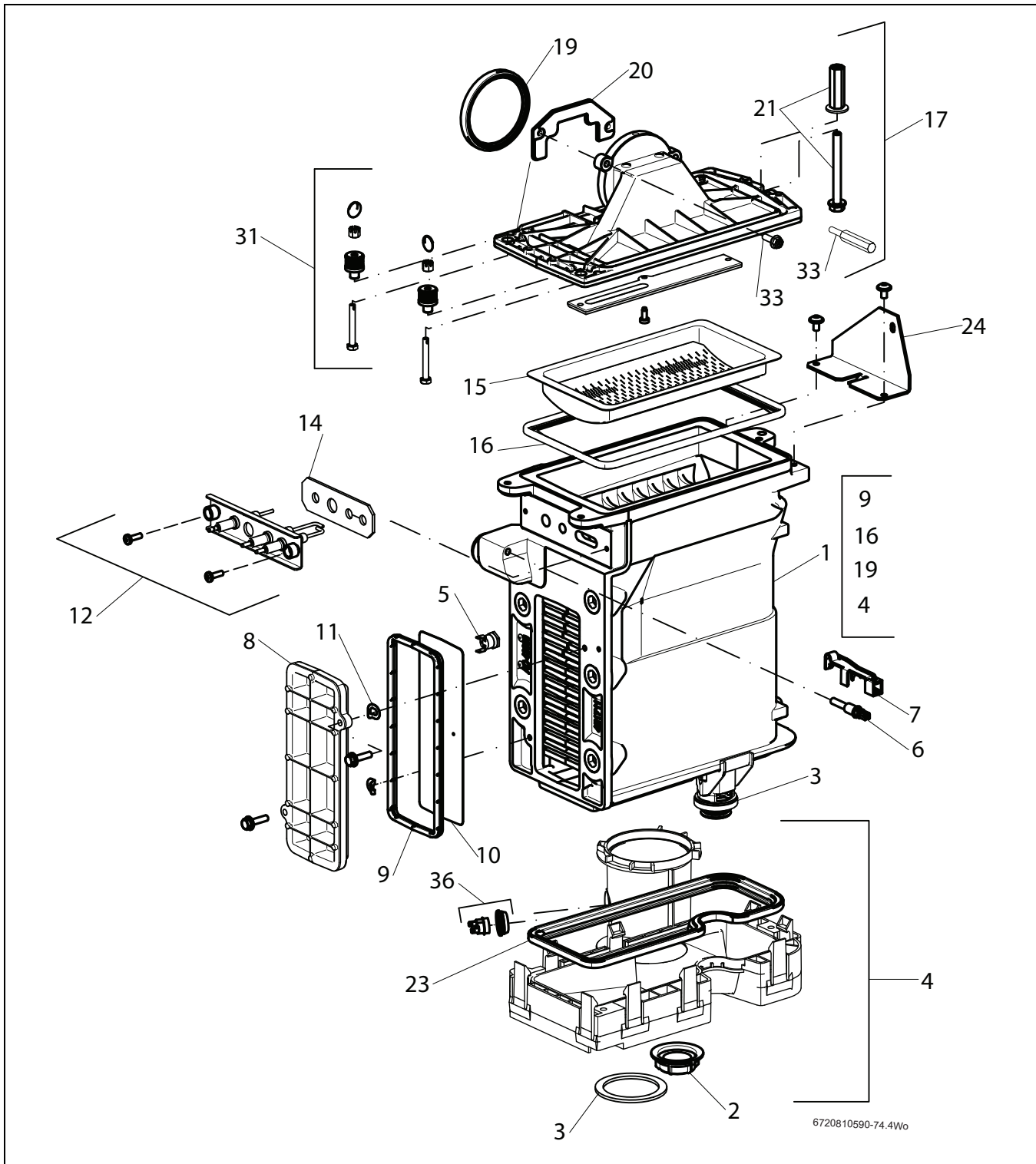


Fig. 99 Group 2 - Burner/Heat exchanger Greenstar

Item	Designation	KBR16-3	KBR21-3	KBR28-3	KBR35-3	KBR42-3	KWB28-3	KWB35-3	KWB42-3	Order number
1	Heat exchanger block						■	■	■	8 716 117 497
1	Heat exchanger block (incl. set of gaskets)	■	■	■	■	■				8 737 701 797 0
2	Nut	■	■	■	■	■	■	■	■	8 713 301 196 0
3	Set of washers	■	■	■	■	■	■	■	■	8 710 103 206 0
4	Flue gas collector	■	■	■	■	■	■	■	■	8 718 006 944 0
5	Temperature limit sensor	■	■	■	■	■	■	■	■	8 722 963 858 0
6	Sensor NTC - Control stat	■	■	■	■	■	■	■	■	8 716 117 332
7	Bracket NTC				■	■		■	■	8 716 117 331
8	Cover	■	■	■	■	■	■	■	■	8 711 000 262 0
9	Sealing	■	■	■	■	■	■	■	■	8 710 103 153 0
10	Shield	■	■	■	■	■	■	■	■	8 718 003 836 0
11	Clip (10x)		■	■	■	■	■	■	■	8 710 100 190 0
12	Set of electrodes	■	■	■	■	■	■	■	■	8 718 664 3010
14	Seal	■	■	■	■	■	■	■	■	8 718 664 402
15	Burner	■	■	■	■	■	■	■	■	8 718 006 658 0
16	Burner sealing	■	■	■	■	■	■	■	■	8 711 004 168 0
17	Cover				■	■		■	■	8 715 406 318 0
17	Cover	■	■	■			■			8 715 416 029 0
18	Fixing set	■	■	■	■	■	■	■	■	8 710 305 296 0
19	Seal	■	■	■	■	■	■	■	■	8 711 004 146 0
20	Bracket fan				■	■	■	■	■	8 716 117 333
21	Fixing bolt	■	■	■	■	■	■	■	■	8 710 305 297 0
23	Washer	■	■	■	■	■	■	■	■	8 710 103 155 0
24	Bracket heat cell fixing	■	■	■	■	■	■	■	■	8 716 117 328
31	Fixing set	■	■	■	■	■	■	■	■	8 710 305 296 0
33	Screw set	■	■	■	■	■	■	■	■	8 716 117 339
36	Temperature limiter assembly	■	■	■	■	■	■	■	■	8 710 506 267 0

Table 49 Group 2 - Burner/Heat exchanger Greenstar

**19.3 Group 3 - Gas valve / Fan / Mixing chamber - Greenstar**

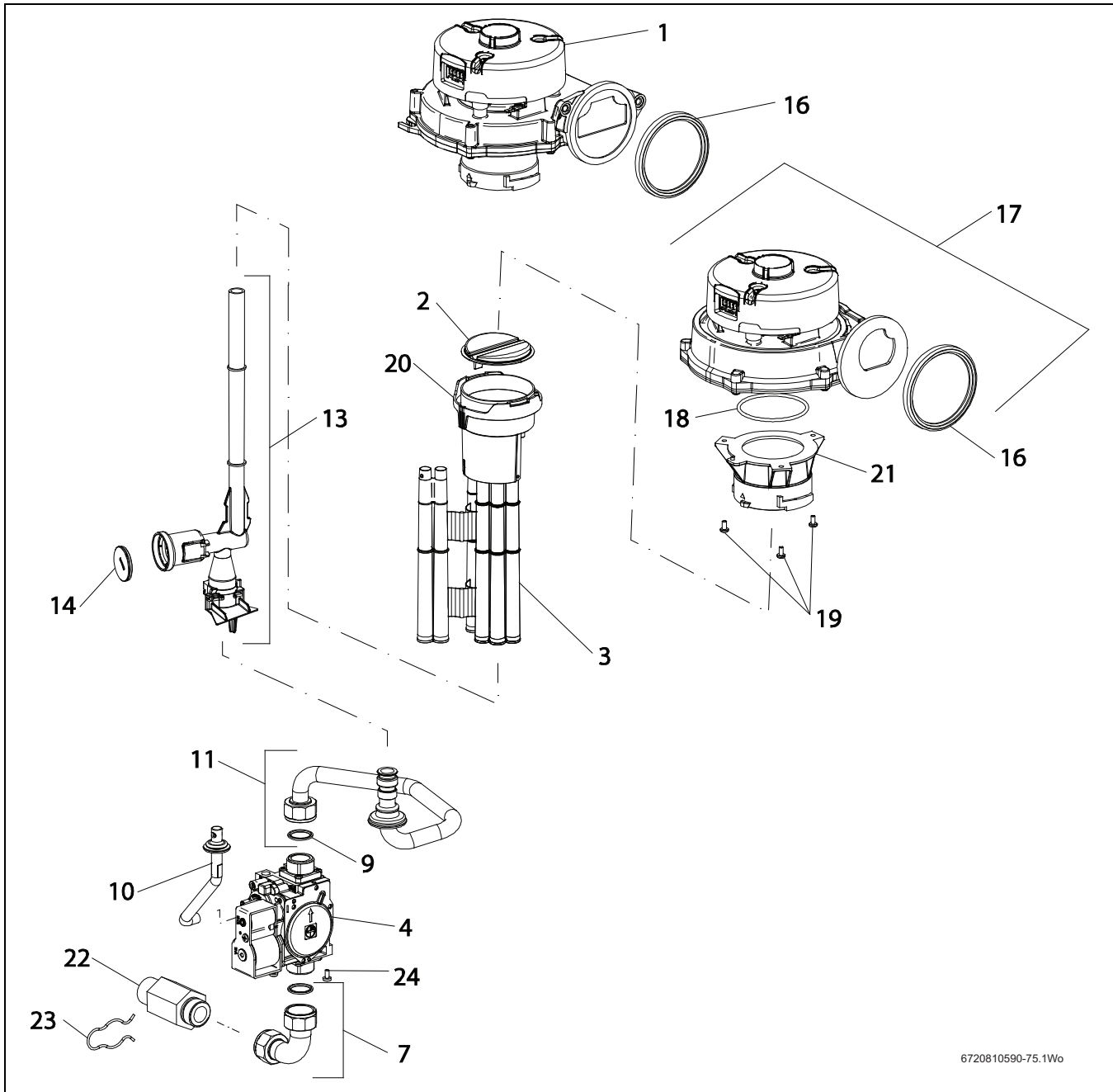
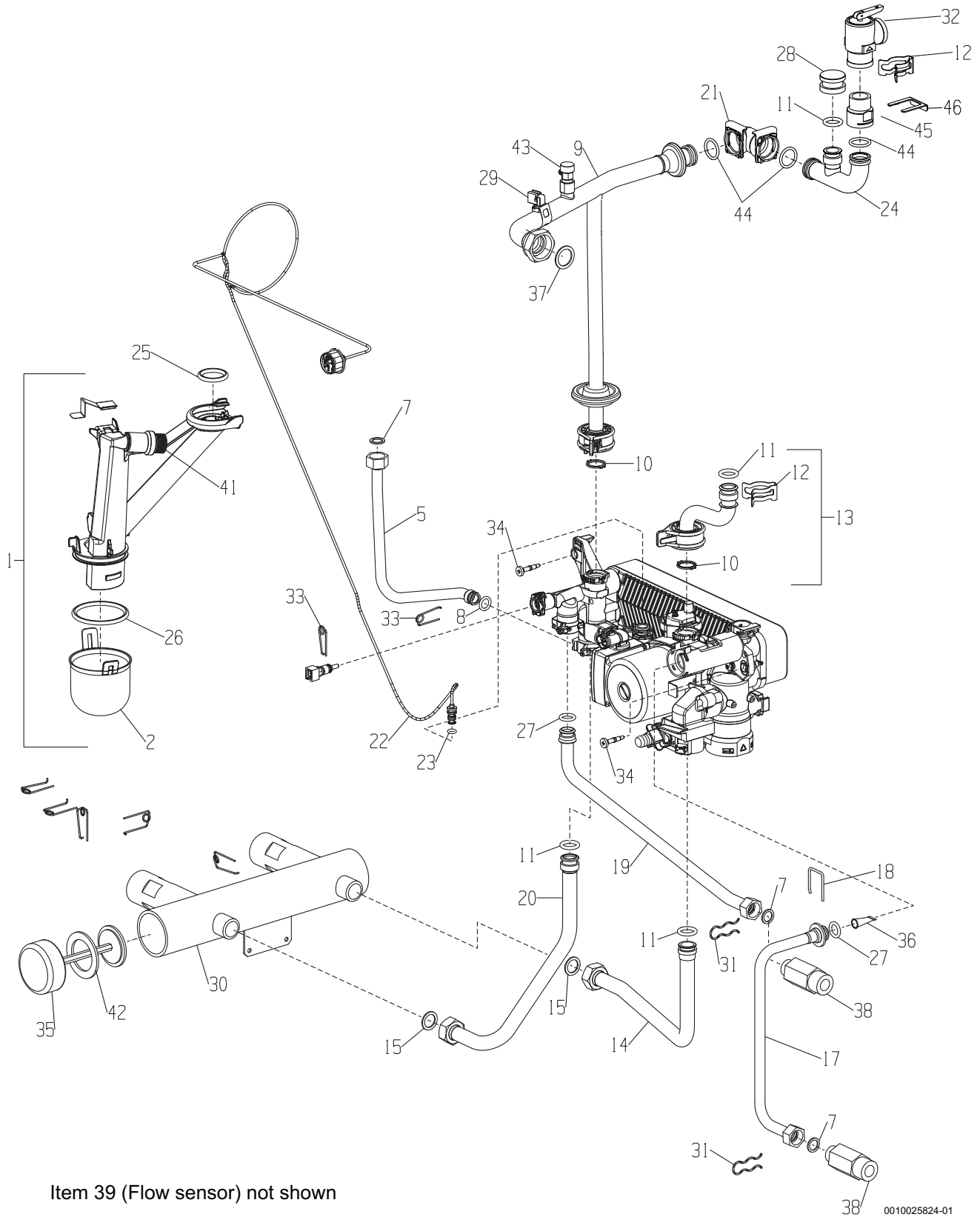


Fig. 100 Group 3 - Gas valve/Fan/Mixing chamber - Greenstar

Item	Designation	KBR16-3	KBR21-3	KBR28-3	KBR35-3	KBR42-3	KWB28-3	KWB35-3	KWB42-3	Order number
1	Fan RG130 USA	■	■	■			n			8 718 226 185 0
2	Diaphragm valve	■	■	■	■	■	■	■	■	8 715 505 928 0
3	Pipe	■	■	■	■	■	■	■	■	8 716 117 336
4	Gas valve USA	■	■	■	■	■	■	■	■	8 718 226 391 0
7	Gas pipe	■	■	■	■	■	■	■	■	8 716 117 501
9	Washer set-mounting set		■	■	■	■	■	■	■	8 716 115 535 0
10	Pressure balance tube	■	■	■	■	■	■	■	■	8 718 221 063 0
11	Gas pipe top USA	■	■	■	■	■	■	■	■	8 718 225 762 0
13	Gas pipe	■	■	■	■	■	■	■	■	8 710 735 387 0
14	Plastic Seal	■	■	■	■	■	■	■	■	8 716 117 348
16	Washer				■	■		■	■	8 729 000 183 0
17	Fan RG128 USA				■	■		■	■	8 718 226 184 0
18	O-ring (10x)				■	■		■	■	8 722 880 175 0
19	Screw M4 x 8mm taptite zc pl p/h				■	■		■	■	2 914 411 412 0
20	Air limiter				■	■		■	■	8 710 505 210 0
20	Air limiter		■	■			■			8 710 505 212 0
20	Air limiter	■								8 716 117 452
21	Connecting flange				■	■		■	■	8 710 506 279 0
22	Nipple USA gas . inch	■	■	■	■	■	■	■	■	8 716 117 502
23	Wireform spring (10x)	■	■	■	■	■	■	■	■	8 714 606 002 0
24	Screw M4 x 6 Taptite ZC PL P/H	■	■	■	■	■	■	■	■	2 914 411 424 0

Table 50 Group 3 Gas valve/Fan/Mixing chamber - Greenstar

**19.4 Group 4 - Pipes combi boiler KWB..3A - Greenstar**



0010025824-01

Item 39 (Flow sensor) not shown

Fig. 101 Group 4 - Pipes combi boiler KWB..3A Greenstar

Item	Designation	KBR16-3	KBR21-3	KBR28-3	KBR35-3	KBR42-3	KWB28-3	KWB35-3	KWB42-3	Order number
1	Siphon						■	■	■	8 710 506 271 0
2	Siphon cap						■	■	■	8 710 506 273 0
5	Pipe expansion vessel						■	■	■	8 716 117 514
7	Washer 16.6 x 13.5 x 1.5 (10x)						■	■	■	8 710 103 045 0
8	O-ring 12.5 x 3 WRAS/KTW (1x)						■	■	■	8 716 106 748 0
9	Pipe flow						■	■	■	8 716 119 506
10	Washer 18.5 x 24.3 (10x)						■	■	■	8 716 771 259 0
11	O-ring						■	■	■	8 716 104 826 0
12	Clip (10x) 18						■	■	■	8 711 200 024 0
13	Return pipe						■	■	■	8 710 735 324 0
14	Return pipe CH						■	■	■	8 716 117 516
15	Washer 23.9 x 17.2 x 1.5 (1x)						■	■	■	8 716 115 674 0
17	Pipe DHW inlet						■	■	■	8 716 117 517
18	Safety clip supply sensor						■	■	■	8 716 106 488 0
19	Pipe DHW flow						■	■	■	8 716 117 518
20	Pipe CH flow						■	■	■	8 716 117 519
21	Elbow flow pipe						■	■	■	8 718 688 953 0
22	Pressure gauge USA						■	■	■	8 716 117 503
23	O-ring 2.62 x 6.02 ID EPDM (10x)						■	■	■	8 716 140 810 0
24	Upper rear pipe						■	■	■	8 716 119 511
25	O-ring 26.34 x 5.33 (5x)						■	■	■	8 710 205 098 0
26	Washer set						■	■	■	8 710 103 154 0
27	O-ring 13.87 x 3.5. L (10x)						■	■	■	8 716 107 439 0
28	Cap closing connection						■	■	■	8 716 117 508
29	Temperature sensor						■	■	■	8 716 119 512
30	Assembly LLH						■	■	■	8 716 117 509
31	Wireform spring (10x)						■	■	■	8 714 606 004 0
32	Safety valve USA 30psi						■	■	■	8 718 117 919 0
33	Retaining spring (10x)						■	■	■	8 718 771 167 0
34	Screw M5 x 32						■	■	■	8 716 771 687 0
35	Assembly LLH plunger						■	■	■	8 716 117 512
36	DHW filter insert						■	■	■	8 716 106 486 0
37	Washer 1 inch (10x)						■	■	■	8 710 103 046 0
38	Nipple MAPL USA G . - . inch NPT						■	■	■	8 716 117 522
39	Flow sensor assembly						■	■	■	8 716 117 513
41	Hose						■	■	■	8 718 220 106 0
42	Washer 60 x 41 x 3						■	■	■	8 716 117 918
43	Manual bleed valve						■	■	■	8 716 140 156 0
44	O-ring						■	■	■	8 716 140 826 0
45	Adapter to PRV						■	■	■	8 716 119 513
46	Clip						■	■	■	8 716 148 322 0

Table 51 Group 4 - Pipes combi boiler KWB...3A Greenstar



### 19.5 Group 5 Pipes Heat only boiler KBR...3A - Greenstar

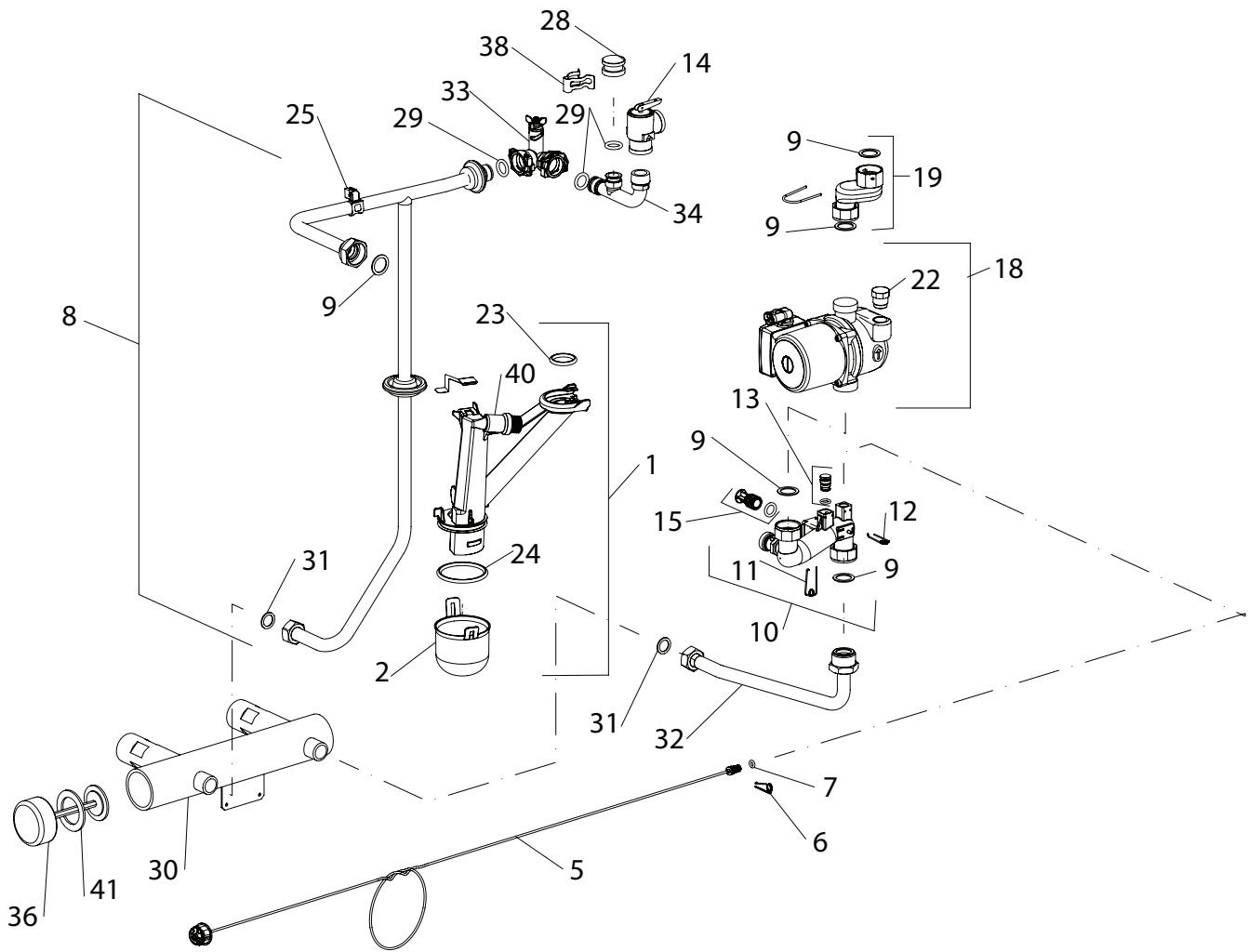


Fig. 102 Group 5 Pipes heating boiler KBR.. 3A Greenstar

6720810590-77.2Wo

Item	Designation	KBR16-3	KBR21-3	KBR28-3	KBR35-3	KBR42-3	KWB28-3	KWB35-3	KWB42-3	Order number
1	Siphon	■	■	■	■	■				8 710 506 271 0
2	Cover	■	■	■	■	■				8 710 506 273 0
5	Pressure gauge USA	■	■	■	■	■				8 716 117 503
6	Retaining spring 10mm (10x)	■	■	■	■	■				8 716 771 167 0
7	O-ring 2.62 x 6.02 ID EPDM (10x)	■	■	■	■	■				8 716 140 810 0
8	Flow pipe	■	■	■	■	■				8 716 117 504
9	Washer 1 inch (10x)	■	■	■	■	■				8 710 103 046 0
10	Return	■	■	■	■	■				8 716 117 505
11	Clip wire 18mm (10x)	■	■	■	■	■				8 718 684 699 0
12	Clip wire 10mm (10x)	■	■	■	■	■				8 716 771 167 0
13	Plug	■	■	■	■	■				8 718 117 919 0
14	Safety valve USA 30psi	■	■	■	■	■				8 718 226 180 0
15	Expansion vessel plug	■	■	■	■	■				8 716 117 898
18	Pump KBR USA	■	■	■	■	■				8 718 226 172 0
19	Return pipe	■	■	■	■	■				8 710 735 450 0
22	Plug	■	■	■	■	■				8 713 301 152 0
23	O-ring 26.34 x 5.33 (5x)	■	■	■	■	■				8 710 205 098 0
24	Washer set	■	■	■	■	■				8 710 103 154 0
25	Temperature sensor	■	■	■	■	■				8 714 500 117 0
28	Cap closing connection	■	■	■	■	■				8 716 117 508
29	O-ring 17 x 4 (5x)	■	■	■	■	■				8 710 205 085 0
30	Assembly LLH	■	■	■	■	■				8 716 117 509
31	Washer 23.9 x 17.2 x 1.5 (1x)	■	■	■	■	■				8 716 115 674 0
32	Pipe CH return regular	■	■	■	■	■				8 716 117 510
33	Elbow flow pipe	■	■	■	■	■				8 716 106 499 0
34	Upper rear pipe	■	■	■	■	■				8 716 117 511
36	Assembly LLH plunger	■	■	■	■	■				8 716 117 512
37	Flow sensor assembly	■	■	■	■	■				8 716 117 513
38	Clip (10x) 18	■	■	■	■	■				8 711 200 024 0
40	Hose	■	■	■	■	■				8 718 220 106 0
41	Washer 60 x 41 x 3	■	■	■	■	■				8 716 117 918
42	O-ring	■	■	■	■	■				8 716 140 826 0
43	Adapter to PRV	■	■	■	■	■				8 716 119 513
44	Manual bleed valve	■	■	■	■	■				8 716 140 516 0
45	Clip	■	■	■	■	■				8 716 148 322 0

Table 52 Group 5 Pipes heating boiler KBR.. 3A Greenstar

19.6 Group 6 - Control box - Greenstar

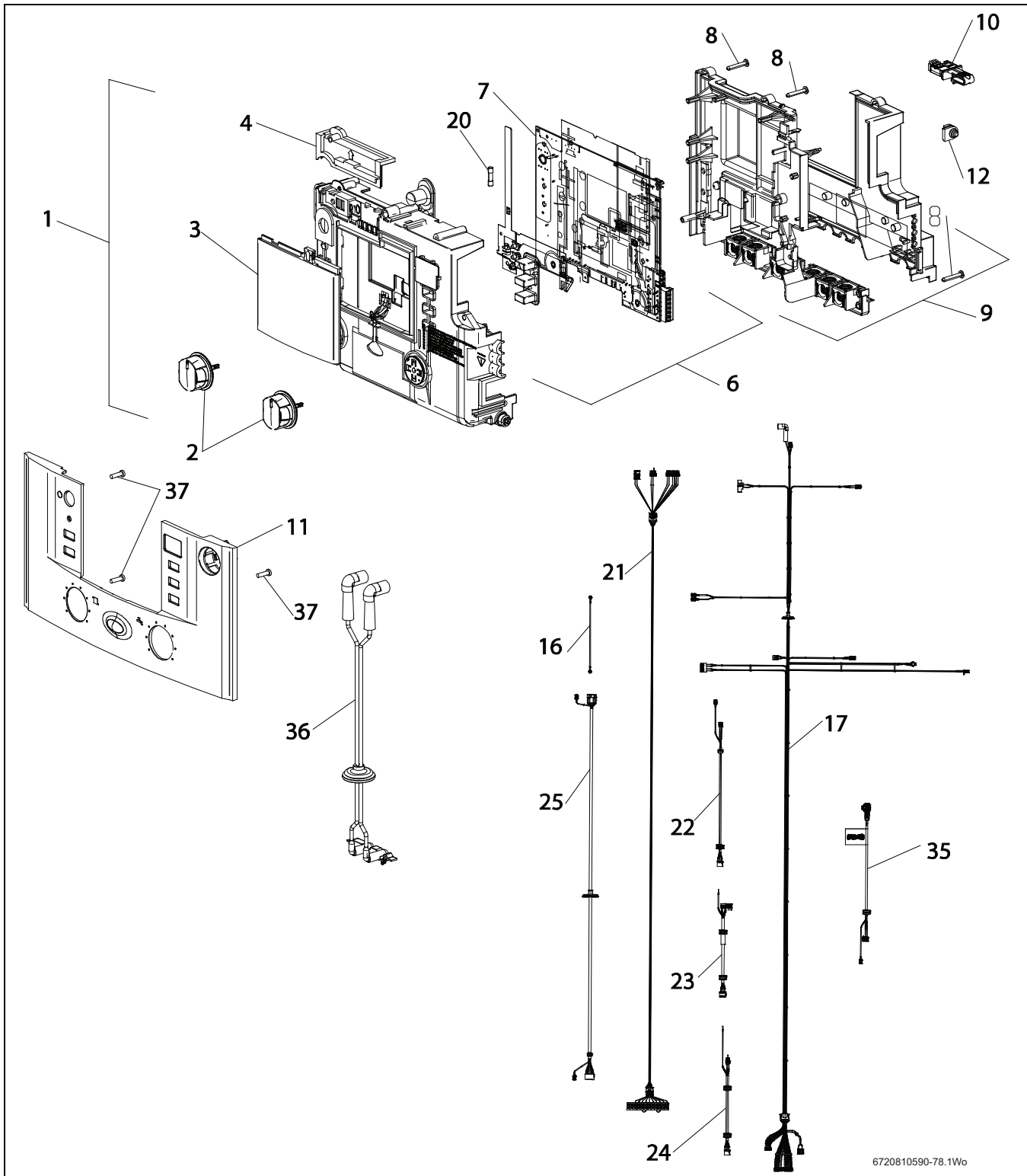


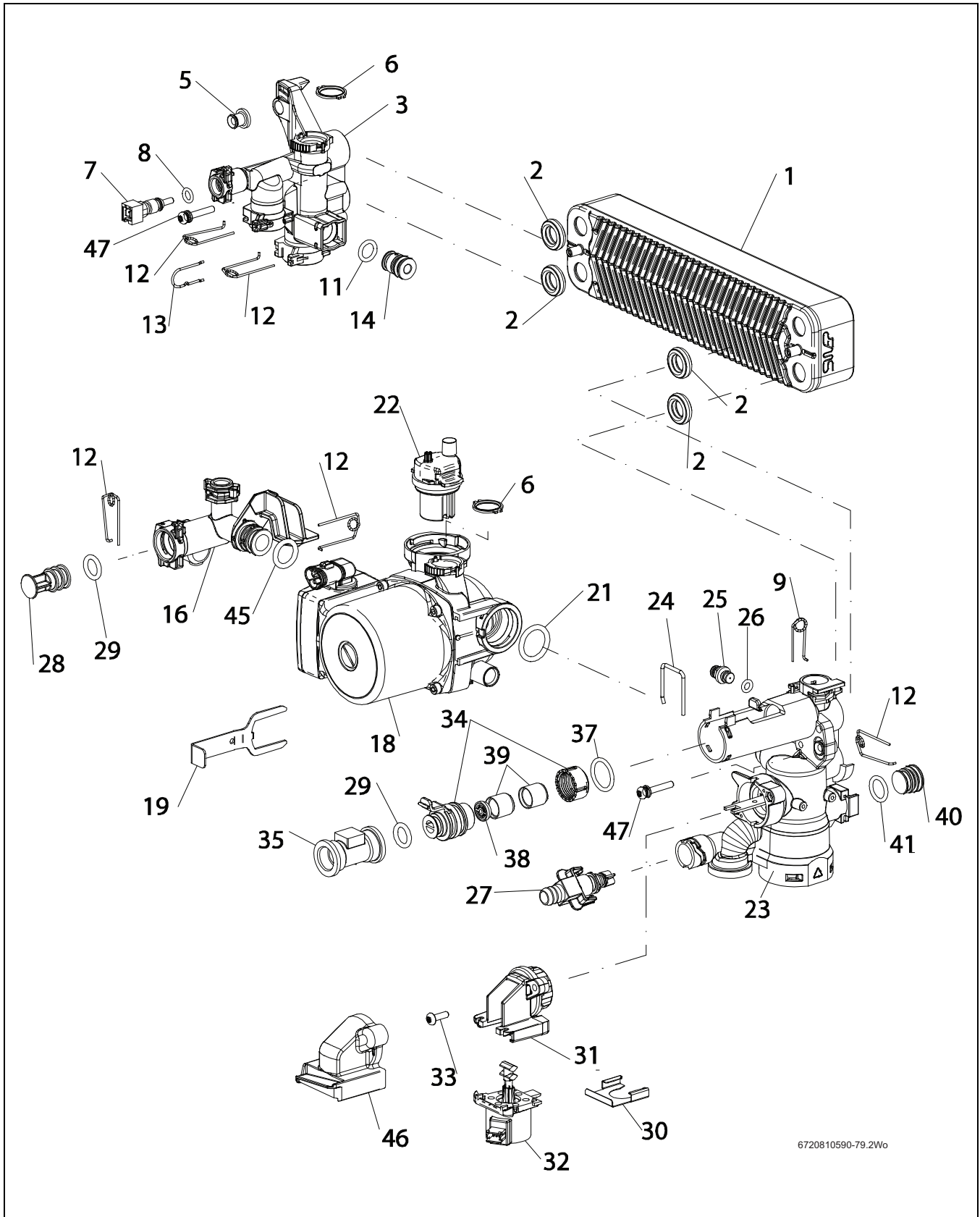
Fig. 103 Group 6 - Control box Greenstar

6720810590-78.1Wo

Item	Designation	KBR16-3	KBR21-3	KBR28-3	KBR35-3	KBR42-3	KWB28-3	KWB35-3	KWB42-3	Order number
1	Control unit HTS Bosch USA	■	■	■	■	■	■	■	■	8 737 704 671 0
2	Rotary selector	■	■	■	■	■	■	■	■	8 716 011 785 0
3	Cover	■	■	■	■	■	■	■	■	8 711 000 302 0
4	Cover	■	■	■	■	■	■	■	■	8 717 207 680 0
6	Set of connectors	■	■	■	■	■	■	■	■	8 714 404 348 0
7	Printed Circuit Board	■	■	■	■	■	■	■	■	8 748 300 739 0
8	Screw	■	■	■	■	■	■	■	■	8 713 403 029 0
9	Backpanel	■	■	■	■	■	■	■	■	8 613 560 409 0
10	Code plug 2500 NG (23)								■	8 714 432 500 0
	Code plug 2501 NG (23)	■								8 714 432 501 0
	Code plug 2502 NG (23)			■						8 714 432 502 0
	Code plug 2503 NG (23)				■					8 714 432 503 0
	Code plug 2504 NG (23)					■				8 714 432 504 0
	Code plug 2505 LPG (31)								■	8 714 432 505 0
	Code plug 2506 LPG (31)	■								8 714 432 506 0
	Code plug 2507 LPG (31)			■						8 714 432 507 0
	Code plug 2508 LPG (31)				■					8 714 432 508 0
	Code plug 2509 LPG (31)					■				8 714 432 509 0
	Code plug 2520 NG (23)						■			8 714 432 520 0
	Code plug 2521 LPG (31)						■			8 714 432 521 0
	Code plug 2524 NG (23)							■	■	8 714 432 524 0
	Code plug 2525 LPG (31)							■	■	8 714 432 525 0
	Code plug 2528 NG (23)		■							8 714 432 528 0
	Code plug 2529 LPG (31)		■							8 714 432 529 0
11	Cover	■	■	■	■	■	■	■	■	8 737 702 329 0
12	Grommet (10x)						■	■	■	8 710 506 185 0
16	Earth harness	■	■	■	■	■	■	■	■	8 716 117 523
17	Harness low voltage appliance	■	■	■	■	■	■	■	■	8 716 117 524
20	Fuse	■	■	■	■	■	■	■	■	8 744 503 045 0
21	Harness accessories	■	■	■	■	■	■	■	■	8 716 117 525
22	Cable storage tank pump	■	■	■	■	■				8 716 117 526
23	Cable mains 120V	■	■	■	■	■	■	■	■	8 716 117 527
24	Cable CH pump	■	■	■	■	■	■	■	■	8 716 117 528
25	Cable power cord fan assembly	■	■	■	■	■	■	■	■	8 716 117 529
35	Cable pump harness USA	■	■	■	■	■	■	■	■	8 716 117 530
36	Ignition harness	■	■	■	■	■	■	■	■	8 716 106 799 0
37	M4 x 14 PT POZI PAN Z/P screw	■	■	■	■	■	■	■	■	2 914 201 304 0
-	LPG conversion kit 42kw					■				8 716 117 521
-	LPG conversion kit 35kw				■					8 716 117 534
-	LPG conversion kit 28kw			■						8 716 117 535
-	LPG conversion kit 21kw		■							8 716 117 536
-	LPG conversion kit 16kw	■								8 716 117 538
-	LPG conversion kit 42kw								■	8 716 117 539
-	LPG conversion kit 35kw							■		8 716 117 540
-	LPG conversion kit 28kw						■			8 716 117 541

Table 53 Group 6 - Control box Greenstar

**19.7 Group 7 - Hydraulic block - Combi boiler KWB..3A - Greenstar**



6720810590-79.2Wo

Fig. 104 Group 7 Hydraulic block combi boiler KWB.. 3A Greenstar

Item	Designation	KBR16-3	KBR21-3	KBR28-3	KBR35-3	KBR42-3	KWB28-3	KWB35-3	KWB42-3	Order number
1	Flat plate heat exchanger 18 plates						■	■	■	8 716 108 212 0
2	Seal 15mm						■	■	■	8 716 106 435 0
3	Supply manifold complete						■	■	■	8 716 106 356 0
5	Rubber bushing						■	■	■	8 716 106 425 0
6	Washer 18.5 x 24.3 (10x)						■	■	■	8 716 771 259 0
7	Sensor NTC						■	■	■	8 716 117 532
8	O-ring 7.75 x 2.1 (10x)						■	■	■	8 710 205 080 0
9	Wire clip 10mm						■	■	■	8 716 117 533
11	O-ring 12.5 x 3 WRAS/KTW (1x)						■	■	■	8 716 106 748 0
12	Wire clip 18mm (10x)						■	■	■	8 718 684 699 0
13	Safety clip 13mm (1x)						■	■	■	8 716 106 549 0
14	Plug						■	■	■	8 716 106 566 0
16	Tee						■	■	■	8 716 117 396
18	Pump USA						■	■	■	8 718 226 173 0
19	Safety pump clip						■	■	■	8 716 106 438 0
21	O-ring 23 x 4 (10x)						■	■	■	8 716 771 353 0
22	Air vent valve						■	■	■	8 716 106 445 0
23	Return unit						■	■	■	8 716 106 844 0
24	Safety clip supply sensor						■	■	■	8 716 106 488 0
25	Pressure relief valve DHW						■	■	■	8 717 401 029 0
26	O-ring 6.00 x 2.50 WRAS/KTW (1x)						■	■	■	8 716 116 074 0
27	Drain valve						■	■	■	8 716 771 432 0
28	Expansion vessel plug						■	■	■	8 716 117 507
29	O-ring 13.87 x 3.53 L (10x)						■	■	■	8 716 107 439 0
30	Safety clip inlet adapter						■	■	■	8 716 106 432 0
31	Diverter valve assembly						■	■	■	8 716 106 845 0
32	Diverter valve assembly motor						■	■	■	8 716 106 847 0
33	Screw M5 stainless						■	■	■	8 716 106 848 0
34	Flow turbine adapter						■	■	■	8 716 106 433 0
35	Flow sensor						■	■	■	8 737 600 781 0
37	O-ring 22 x 3 L						■	■	■	8 716 117 069
38	Flow regulator 15/LM 4GPM								■	8 716 105 869 0
	Flow limiter insert 10lt						■			8 716 141 057 0
	Flow regulator type E-W 12l/min red							■		8 716 141 061 0
39	Silencer						■	■	■	8 737 600 963 0
40	Plug						■	■	■	8 716 106 567 0
41	O-ring 16 x 3 EPDM (10x)						■	■	■	8 716 107 436 0
45	O-ring						■	■	■	8 710 205 085 0
46	Diverter valve housing .						■	■	■	8 716 112 786 0
47	Screw & washer assembly M5 x 30						■	■	■	8 716 106 452 0

Table 54 Group 7 Hydraulic block combi boiler KWB.. 3A Greenstar

**19.8 Group 8 - Accessories for service/installation - Greenstar**

Item	Designation	KBR16-3	KBR21-3	KBR28-3	KBR35-3	KBR42-3	KWB28-3	KWB35-3	KWB42-3	Order number
-	Brush set WB5	■	■	■	■	■	■	■	■	7 719 002 502
-	Cleaning blade WB5	■	■	■	■	■	■	■	■	7 719 002 503
-	Packaging	■	■	■	■	■	■	■	■	7 716 117 537
-	Adapter minimum pressure switch	■	■	■	■	■	■	■	■	8 718 226 386 0

*Table 55 Group 8 - Accessories for service/installation Greenstar*