

OMEGA_{PACK}

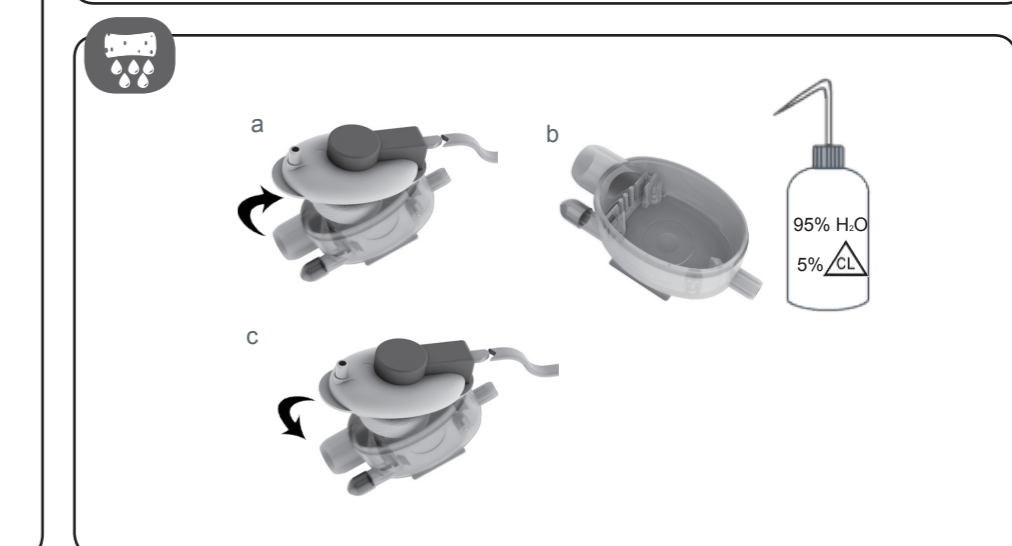
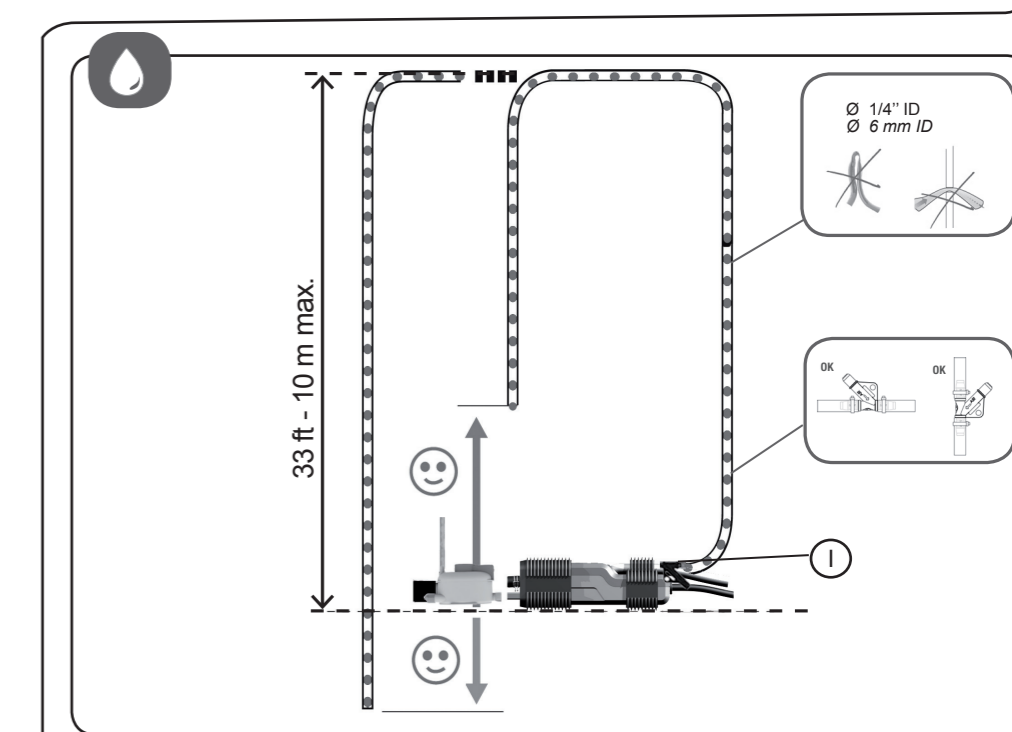
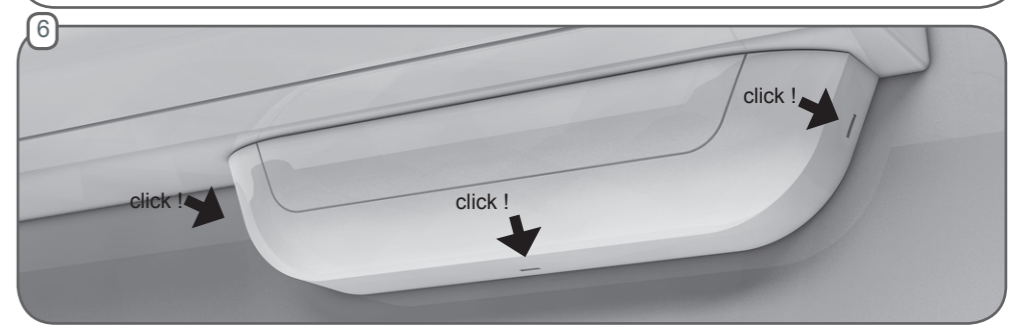
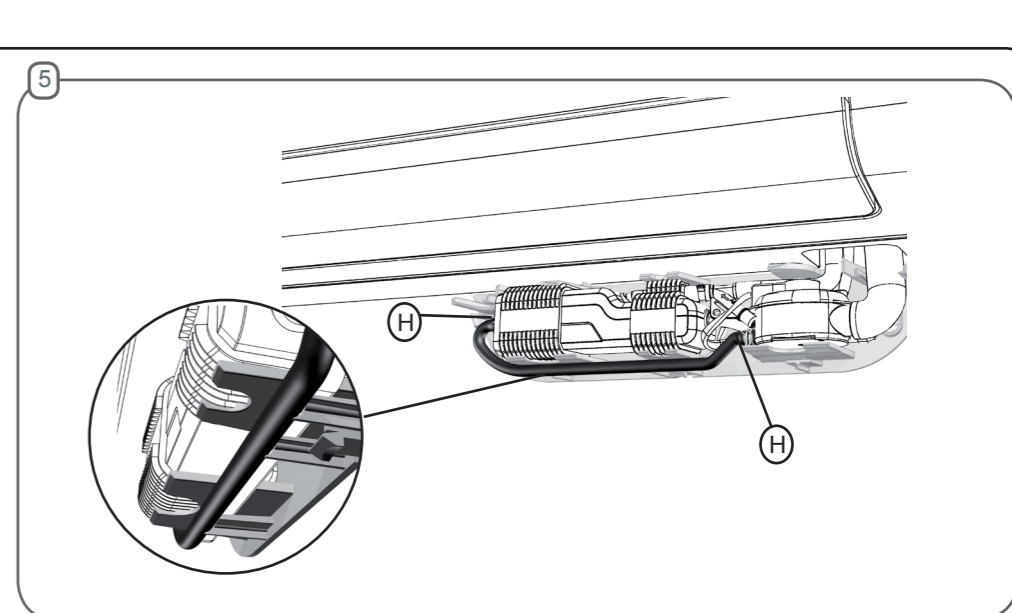
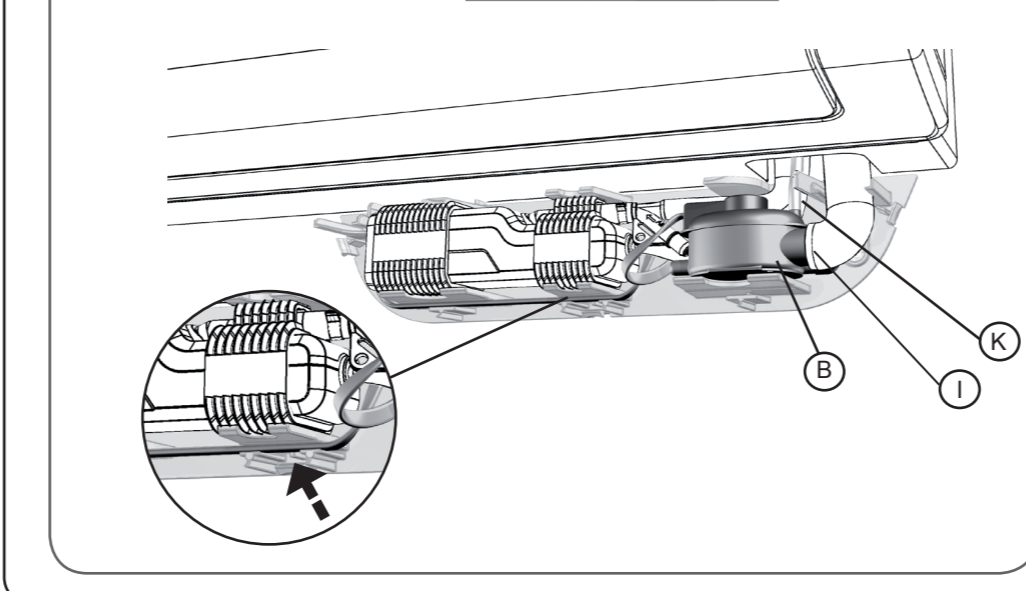
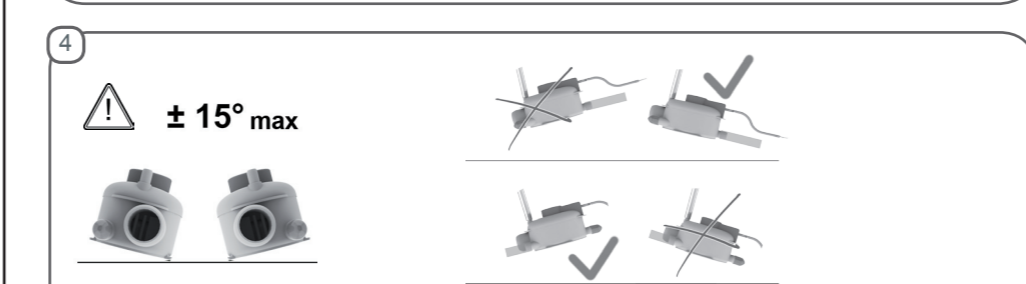
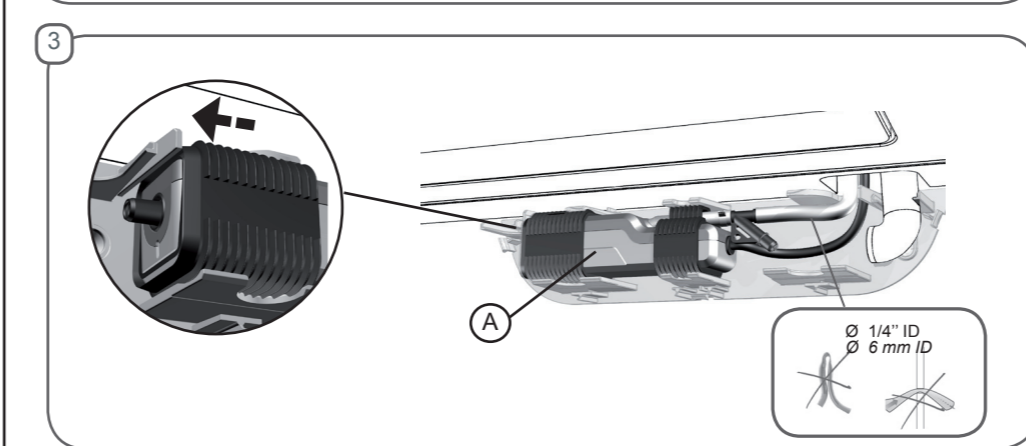
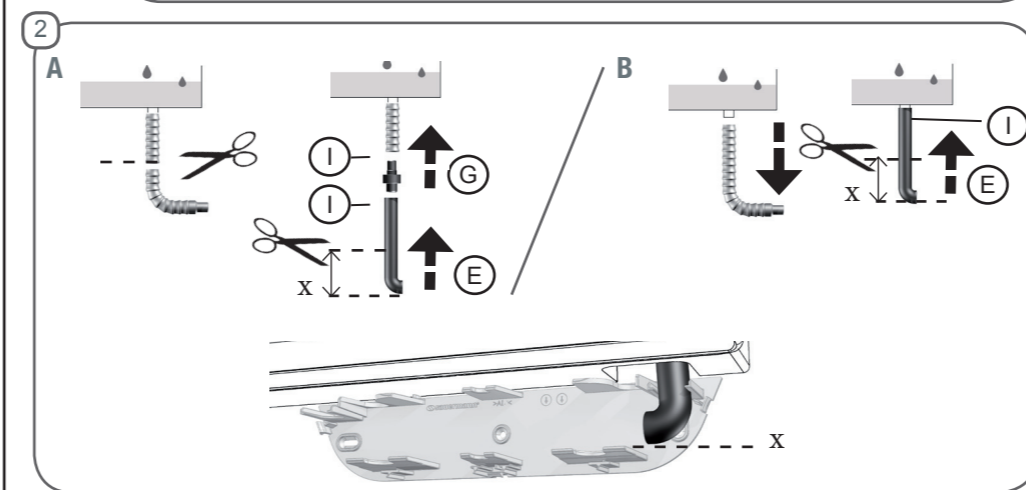
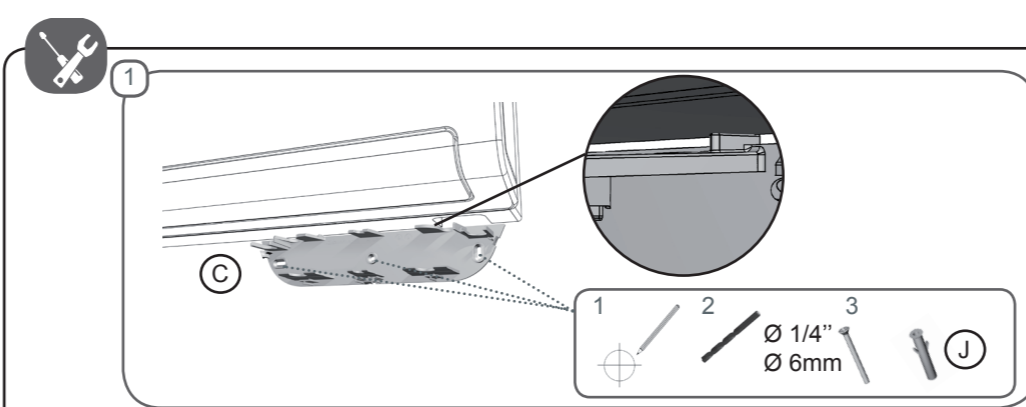
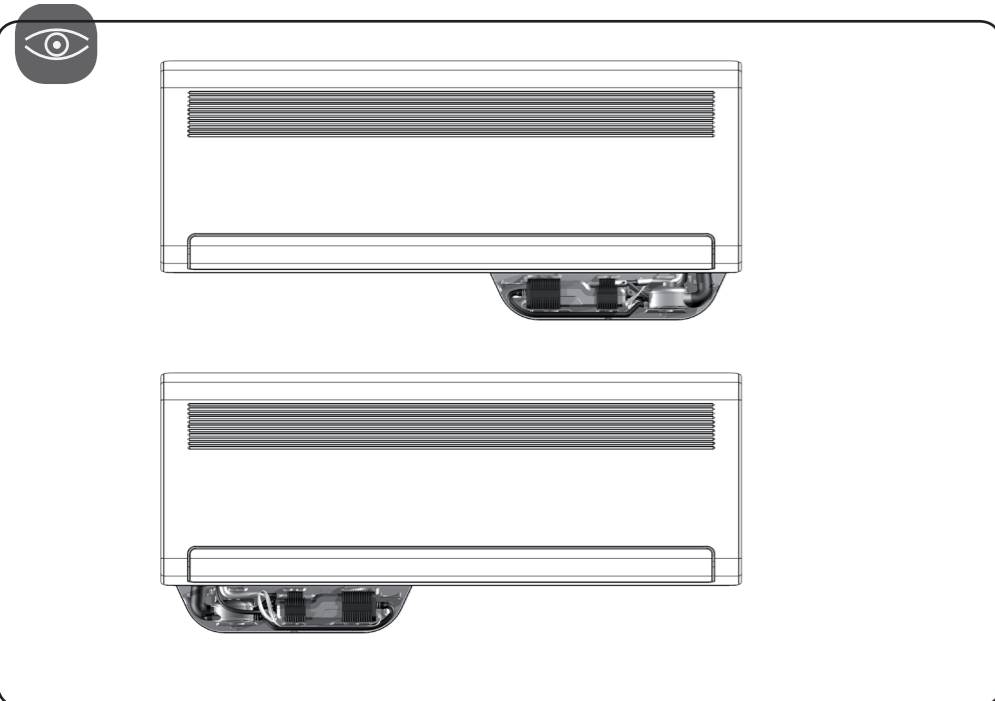
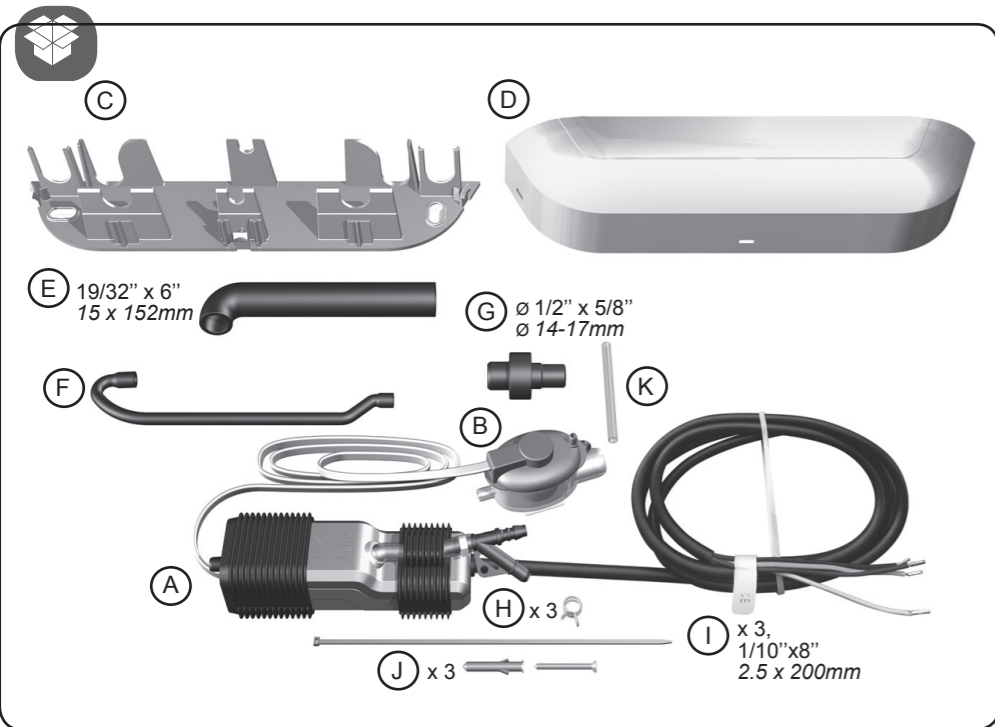
Test Equipment Depot

 1-800-517-8431

99 Washington Street
 Melrose, MA 02176
 Phone 781-665-1400
 Toll Free 1-800-517-8431

Visit us at www.TestEquipmentDepot.com

N743-00 Edition 15/11



EN SAFETY WARNING

Risk of electric shock. Make certain that the power supply to the unit/system is disconnected before attempting to install, service or remove any component.

The pump unit must not be immersed in water, installed outside the premises, stored in a damp environment or exposed to frost. This pump has not been tested for use in swimming pools or marine areas. To reduce risk of electric shock, read instruction manual for proper installation and install the pump and all electrical components above the top grade level of the sump.

CAUTION: This pump has been designed for use with water only. All condensate collection elements (collection tray, connecting tubes, outlets etc...) must be cleaned thoroughly prior to installing the pump.

The pump is supplied with:

- A self-resetting thermal cut-out set at 115°C (239°F).
- A self extinguishing body case (UL94 VO Material)

When installed outside the AC unit, the pump must not be accessible without the aid of a tool.

Pump Power Supply

Connect pump Phase and Neutral terminals to the air conditioner unit's power supply or to the mains supply by means of wiring to comply with local National Standards. We suggest use of:

- An interconnecting power cable (CE: HO5 VVF 2 x 0.5 mm²; UL/CSA: 2 x 0.5mm² (AWG20) certified UL2464 - 80°C - 300V) which must be fastened securely to the wall, to avoid inadvertent disconnection during installation and later servicing.

- This connection should be equipped with an electrical isolation device (2A Fused Spur, customer provided) to the Phase and Neutral.

The pump must be powered by an electrical circuit protected against overvoltage > 2.5kV.

Pump safety switch

IMPORTANT: Connecting the cable of the safety switch is indispensable to avoid any risk of overflowing. For correct connection, refer to the appliance instructions.

The pump is equipped with a NC high water safety switch with a maximum rating of 8A/250V (safety switch CE: 2 x 0.5mm², UL/CSA: 2 x 0.5mm² (AWG20)). This contact may be used to switch off the air conditioner where there is a risk of condensate overflow (after thorough verification by the installer of the customer's specific application and the resultant electric wiring diagram).

Initial operational test

- First clean the condensate tray of any debris left over from manufacture or unpacking of the air handling unit.

- Pour water into the condensate collection tray (a squeezable plastic bottle, ACC00401, is available).

- Check that the pump unit starts & then stops as the water level decreases.
- Check safety switch by continuing to pour water until the alarm triggers (cutting off the compressor).

0.5mm² (AWG20) certifié UL2464 - 80°C - 300V), qui doit être fixé solidement sur le mur pour éviter toute déconnexion involontaire durant l'installation ou lors de la maintenance.

- D'un dispositif de protection (disjoncteur 2A, non fourni) sur la phase et le neutre. La pompe doit être alimentée par un circuit électrique protégé contre les surtensions > 2.5kV.

Contact de sécurité

IMPORTANT: Le câblage du contact de sécurité est indispensable pour éviter tous risques de débordement. Pour un raccordement correct du contact de sécurité, respecter les indications données par le fabricant du climatiseur.

Pour le raccordement du contact de sécurité, vous disposez d'un contact NC, d'un pouvoir de coupure 8A/250V résistif. (câble d'alarme: CE: 2 x 0.5mm², UL/CSA: 2 x 0.5mm² (AWG20)). Ce contact peut être utilisé pour couper la production frigorifique en cas de risque de débordement des condensats (après vérification du schéma électrique et de l'application client par l'installateur).

Test de mise en service:

- Nettoyez le bac de condensats de tout débris (résidus de fabrication ou restes d'emballage).

- Versez un peu d'eau sur la batterie ou dans le bac du climatiseur (utiliser la burette d'essai ACC00401, non fournie).

- Vérifiez que la pompe se met en marche et s'arrête lorsque le niveau d'eau est redescendu.

riesgos de desbordamiento. Para la conexión correcta, consulte las instrucciones del aparato.

La bomba está equipada con un contacto de alarma NC de nivel alto de agua con una capacidad máxima de 8A/250V (cable de alarma: CE: 2 x 0.5mm², UL/CSA: 2 x 0.5mm² (AWG20)). Este contacto puede ser utilizado para apagar el sistema de refrigeración donde existe el riesgo de desbordamiento del condensado (previo examen detallado por el instalador, de aplicaciones específicas del cliente y la comprobación del cableado eléctrico).

Prueba de funcionamiento inicial

- Primero limpie la bandeja de condensados de cualquier desecho sobrante de la fabricación o del desembalaje.

- Vierta el agua en la batería o en la bandeja de recogida de condensados (Una botella de plástico ACC00401, está disponible por separado para este propósito).

- Comprobar que la unidad de bomba se inicia y se detiene a medida que disminuya el nivel del agua.

- Verifique la función de alarma al continuar

vertiendo agua hasta que la alarma se dispara (cortar el compresor).

La unidad de detección debe ser limpiada y mantenida a intervalos regulares, según el grado de contaminación existente en el entorno de funcionamiento de la bomba.

En caso de problema, compruebe:

- que los tubos no estén obstruidos ni pinzados,
- que el flotador situado dentro del bloque de detección no esté bloqueado,
- que la entrada y la salida hidráulicas no estén obstruidas.

Puede ser preciso realizar otras comprobaciones.

Si la bomba no arranca, compruebe el cableado y la alimentación eléctrica.



The detection unit requires maintenance and must be cleaned at regular intervals in accordance with the degree of pollution existing within the operating environment.



If the pump doesn't start, check the wiring and incoming power supply.

For all problems first check:

- the discharge lines are neither obstructed nor kinked,
- the float inside the detection unit is not blocked
- the hydraulic inlets nor outlets are not obstructed

If the pump is running continuously (>1min), check:

- the discharge height is < 33 ft (10 m)
- the pump is suitable for the capacity of the air conditioning unit,
- while starting the pump, the flow of the water poured into the collection tray was not too high (ex: 1/8 gal in 30s = 15gph >> 5gph)

If the pump is running continuously and there is no suction of water, check that the suction hose (hose that connects the pump and detection unit) is connected and air tight.

If the pump cycles continually or does not shut off,

- check the detection unit is mounted level.
- turn the pump off and see if the water returns down the discharge line. If water returns down the line you should replace the pump.

- Pour vérifier le fonctionnement du contact de sécurité, versez continuellement de l'eau jusqu'à ce que la sécurité se déclenche (coupure du compresseur).



Le bloc de détection doit être nettoyé régulièrement. La périodicité de ce nettoyage varie en fonction du degré de pollution occasionné par l'environnement.



Pour tout problème, vérifiez:

- que les tubes ne sont ni obstrués ni pincés,
- que le flotteur à l'intérieur du bloc de détection n'est pas bloqué,
- que les entrée et sortie hydrauliques ne sont pas obstruées.

D'autres vérifications peuvent être nécessaires.

Si la pompe ne démarre pas, vérifiez le câblage et l'alimentation électrique.

Si la pompe fonctionne trop longtemps (>1min), vérifiez:

- que la hauteur de refoulement est < à 33 ft (10 m)
- que la pompe est adaptée à la puissance de l'appareil,
- que lors de la mise en service, le débit de l'eau versée n'a pas été trop important (ex: 1/8 gal en 30s = 15gph >> 5gph).

Si la pompe fonctionne en continu et n'aspire pas d'eau, vérifiez que le tube d'entrée est bien connecté et étanche. Sinon, changer la pompe.

Si la pompe enchaîne les cycles sans s'arrêter, vérifiez:

- que le bloc de détection n'est pas excessivement incliné,
- que, pompe arrêtée, l'eau ne descend pas dans le tube.

Si oui, changer la pompe.

Si la bomba funciona demasiado tiempo (> 1 min.), compruebe:

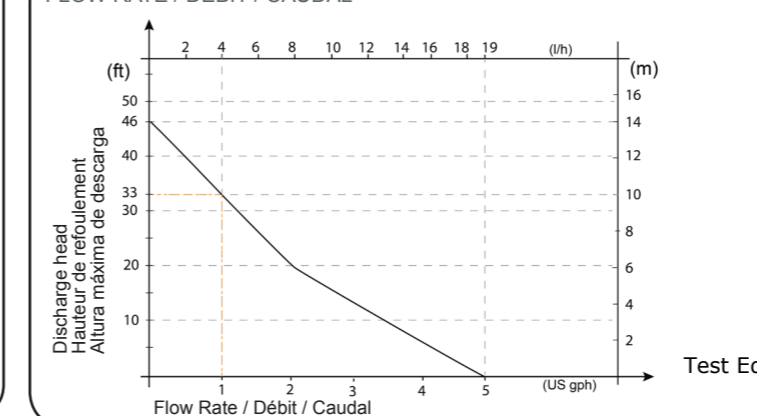
- que la altura de descarga sea < a 33 ft (10 m)
- que la bomba esté adaptada a la potencia del equipo,
- que durante la puesta en marcha el caudal de agua vertida no sea excesivo (ej: 1/8 gal en 30s = 15gph >> 5gph)

Si la bomba funciona de forma continua y no aspira agua, compruebe que el tubo de entrada esté bien conectado y sea estanco. De lo contrario, cambie la bomba.

Si la bomba encadena los ciclos sin detenerse, compruebe:

- que el bloque de detección no esté excesivamente inclinado,
- que, con la bomba parada, el agua no descienda por el tubo. En tal caso, cambie la bomba.

FLOW RATE / DEBIT / CAUDAL



TECHNICAL CHARACTERISTICS / CARACTERISTIQUES TECHNIQUES / CARACTERÍSTICAS TÉCNICAS

EN	Si-20
Max flow rate	5.0 gph (19l/h)
Max discharge head	33 ft (10 m)
Voltage	120V~60Hz - 14W (OP20UL01UN12) 230V~50/60Hz - 14W (OP20UL01UN23)
Safety switch	NC 8A resistive - 250 V
Double insulation	<input type="checkbox"/>
Thermal protection (overheating)	239°F (115° C) auto-reset
Detection levels	On:5/8", Off:7/16", Al:3/4" (On:16mm, Off: 11mm, Al: 19mm)
Sound level at 3.3 ft	22 dBA
Safety standards	UL / CSA certified by Intertek

FR	Si - 20
Débit maximal	5.0 gph (19l/h)
Hauteur de refoulement max.	33 ft (10 m)
Alimentation électrique*	120V~60Hz - 14W (OP20UL01UN12) 230V~50/60Hz - 14W (OP20UL01UN23)
Double isolation	<input type="checkbox"/>
Contact de sécurité	NC 8A résistif - 250 V
Protection thermique (surchauffe)	239°F (115° C) auto-reset
Niveaux de détection	On:5/8", Off:7/16", Al:3/4" (On:16mm, Off: 11mm, Al: 19mm)
Niveau sonore à 3.3 ft	22 dBA
Normes de sécurité	UL / CSA Intertek

ES	Si - 20
Caudal máximo	5.0 gph (19l/h)
Altura máx. de descarga	33 ft (10 m)
Tensión	120V~60Hz - 14W (OP20UL01UN12) 230V~50/60Hz - 14W (OP20UL01UN23)
Doble alsiamiento	<input type="checkbox"/>
Contacto de alarma	NC 8A resistivo - 250 V
Protección térmica (sobrecalentamiento)	239°F (115° C) auto-reset
Niveles de detección	On:5/8", Off:7/16", Al:3/4" (On:16mm, Off: 11mm, Al: 19mm)
Nivel acústico a 3.3 ft	22 dBA
Normas de seguridad	UL / CSA Intertek

CONFORMITY CERTIFICATE / CERTIFICAT DE CONFORMITE / CERTIFICATO DI CONFORMITA'

SAUERMANN - Z.I l'orée de Chevy - 77173 CHEVRY COSSIGNY-FRANCE

- declares that the product Si20 condensate lift mini-pump is in conformity with the standards:

- déclare que le produit mini pompe de relevage de condensats Si-20 est conforme aux normes:

EN 60335-1, EN 60335-2-41, EN 55014-1, EN 55014-2, EN 61000-3-2, EN 61000-3-3, EN 62233:2008

- Nous vous rappelons qu'il est interdit de mettre en service la pompe avant que la machine dans laquelle elle est incorporée n'ait été déclarée conforme aux dispositions de la directive machine 2006/95/CE et de la directive compatibilité électromagnétique 2004/108/CE

- Please note that it is prohibited to put this pump into service before the machine in which it is incorporated has been declared to conform with the provisions of machine directive 2006/95/CE and with the electromagnetic compatibility directive 2004/108/CE

WARRANTY / GARANTIE / GARANZIA

2 years / 2 ans / 2 anni
Warranty 24 months.