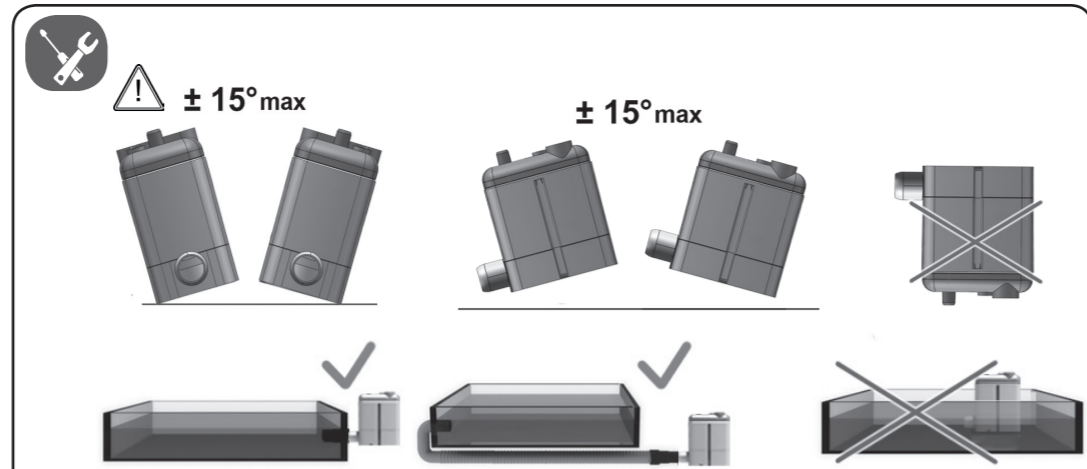
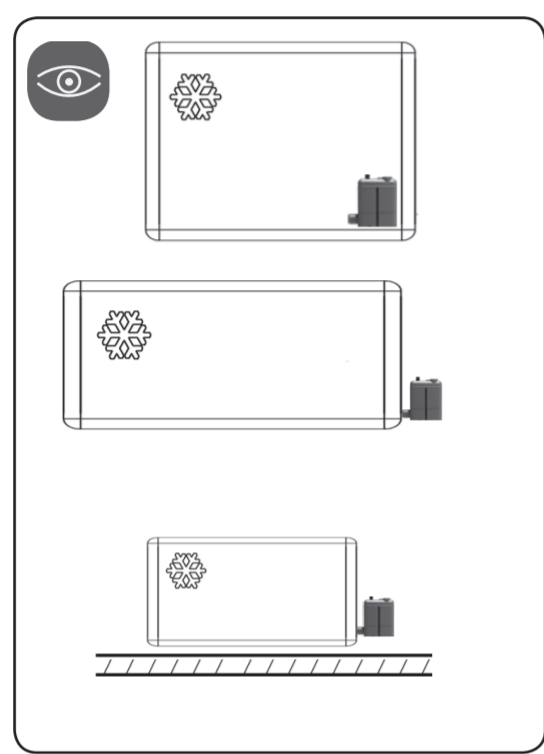
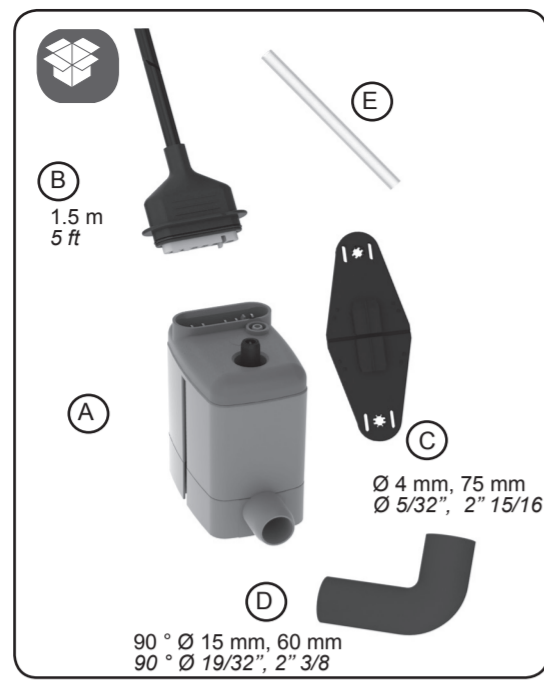


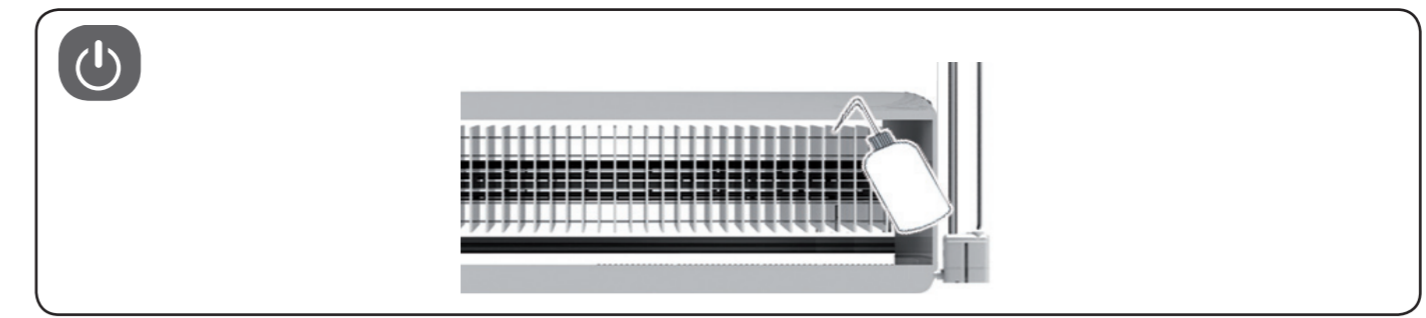
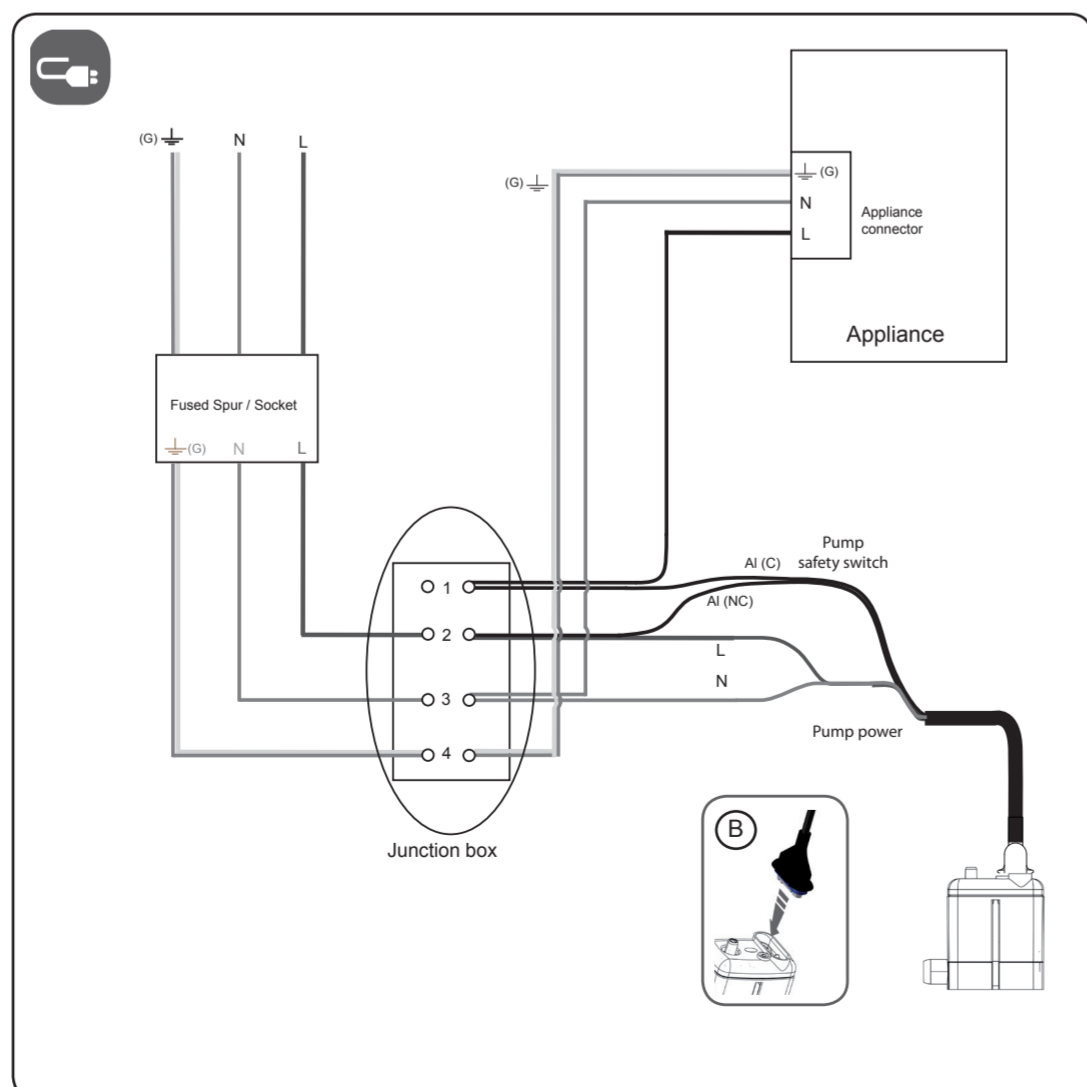
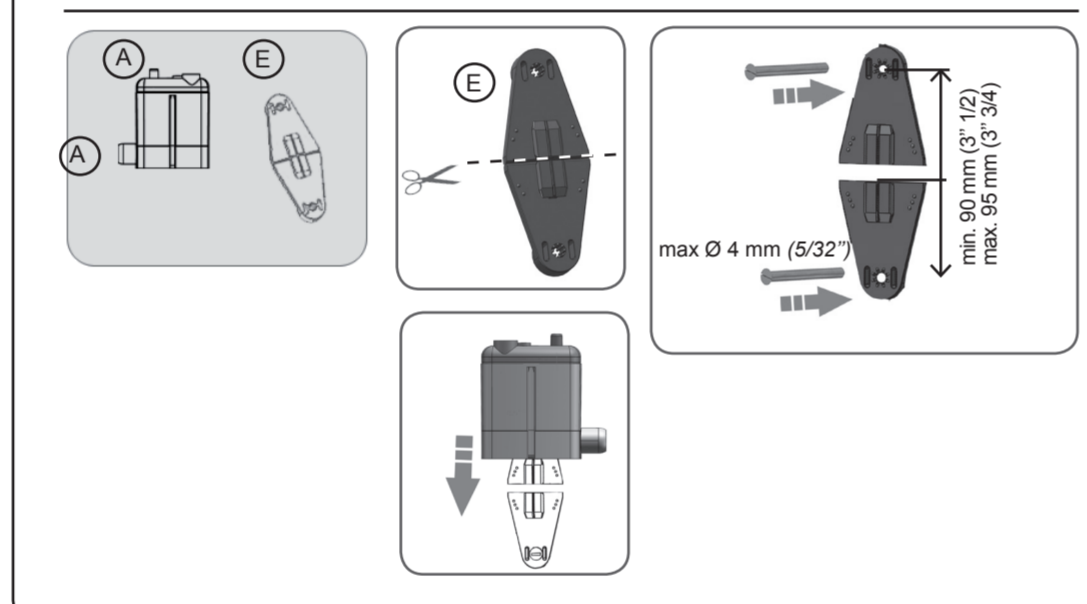
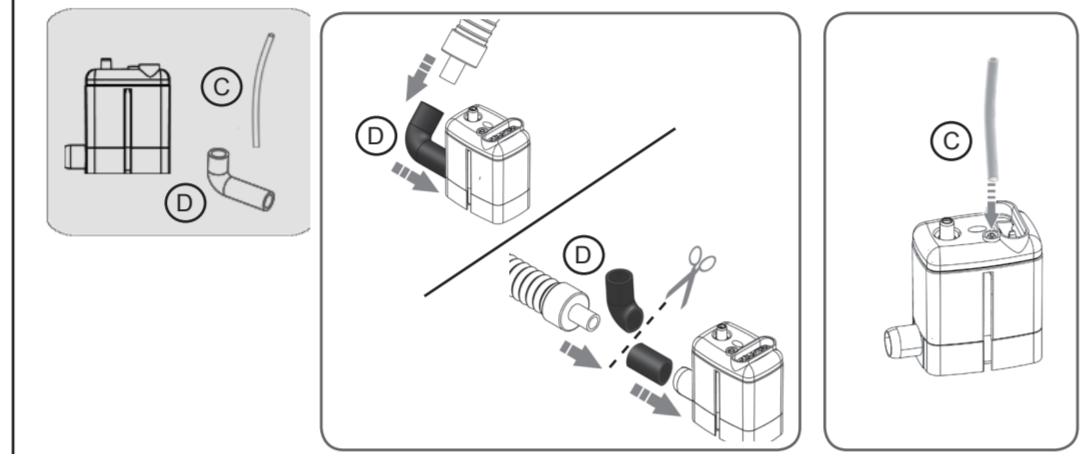


N353- 01 Edition 13/27

Test Equipment Depot
 99 Washington Street
 Melrose, MA 02176
 Phone 781-665-1400
 1-800-517-8431 Toll Free 1-800-517-8431
 Visit us at www.TestEquipmentDepot.com



Avoid supplying cable prolonged water exposure.
 Eviter l'exposition prolongée du câble d'alimentation à l'eau.
 Evitar una exposición prolongada al agua del cable de alimentación.
 Vermeiden Sie, dass das Stromversorgungskabel über längere Zeit Nässe ausgesetzt wird.
 Evitare un'esposizione prolungata a l'acqua del canolo d'alimentazione.
 Voorkomen de langdurige blootstelling aan het water van de macht kabel.
 Evite a exibição prolongada na água do cabo de poder..



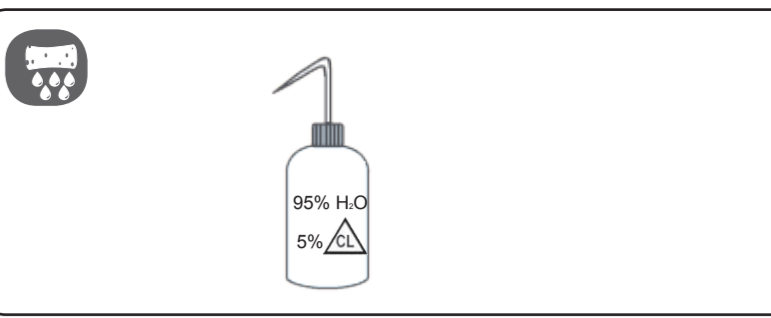
EN SAFETY WARNING
 Risk of electric choc.
 Make certain that the entire power supply to the unit/system is disconnected before attempting to install, service or remove any component.
 The pump unit must not be immersed in water, installed outside the premises, stored in a damp environment or exposed to frost.
 All condensate collection elements (collection tray, connecting tubes, outlets etc...) must be cleaned thoroughly prior to installing the pump.
 The pump is supplied with:
 - A self-resetting thermal cut-out set at 90°C (194°F).
 - A self-extinguishing body case (UL94 VO Material)

Pump Power Supply
 Connect Pump Phase and Neutral terminals to the air handling unit's power supply or to the mains supply by means of wiring to comply with local National Standards. We suggest use of:
 - An interconnecting power cable (CE: HO5 VVF 2 x 0.5 mm², UL/CSA: 2 x 0.5mm² (AWG20) certified UL2464 - 80°C - 300V) which must be fastened securely to the wall, to avoid inadvertent disconnection during installation and later servicing.
 - This connection should be equipped with an electrical isolation device (2A Fused Spur, customer provided) to the Phase and Neutral.
Pump safety switch
IMPORTANT: Connecting the cable of the safety switch is indispensable to avoid any risk of overflowing. For correct connection, refer to the appliance instructions.
 The pump is equipped with a NC high water safety switch with a maximum rating of 8A/250V (alarm cable CE: 2 x 0.5 mm², UL/CSA: 2 x 0.5 mm² (AWG20)). This contact may be used to switch off the refrigeration system where there is a risk of condensate overflow (after thorough verification by the installer of the customer's specific application and the resultant electric wiring diagram).

Initial operational test:
 - First clean the condensate tray of any debris leftover from manufacture or unpacking of the air handling unit
 - Pour water into the condensate collection tray (a squeezable plastic bottle, ACC00401, is available)
 - Check that the pump unit starts & then stops as the water level decreases.
 - Check safety switch by continuing to pour water until the alarm triggers (cutting off the compressor, generating an audible or visual alarm etc)

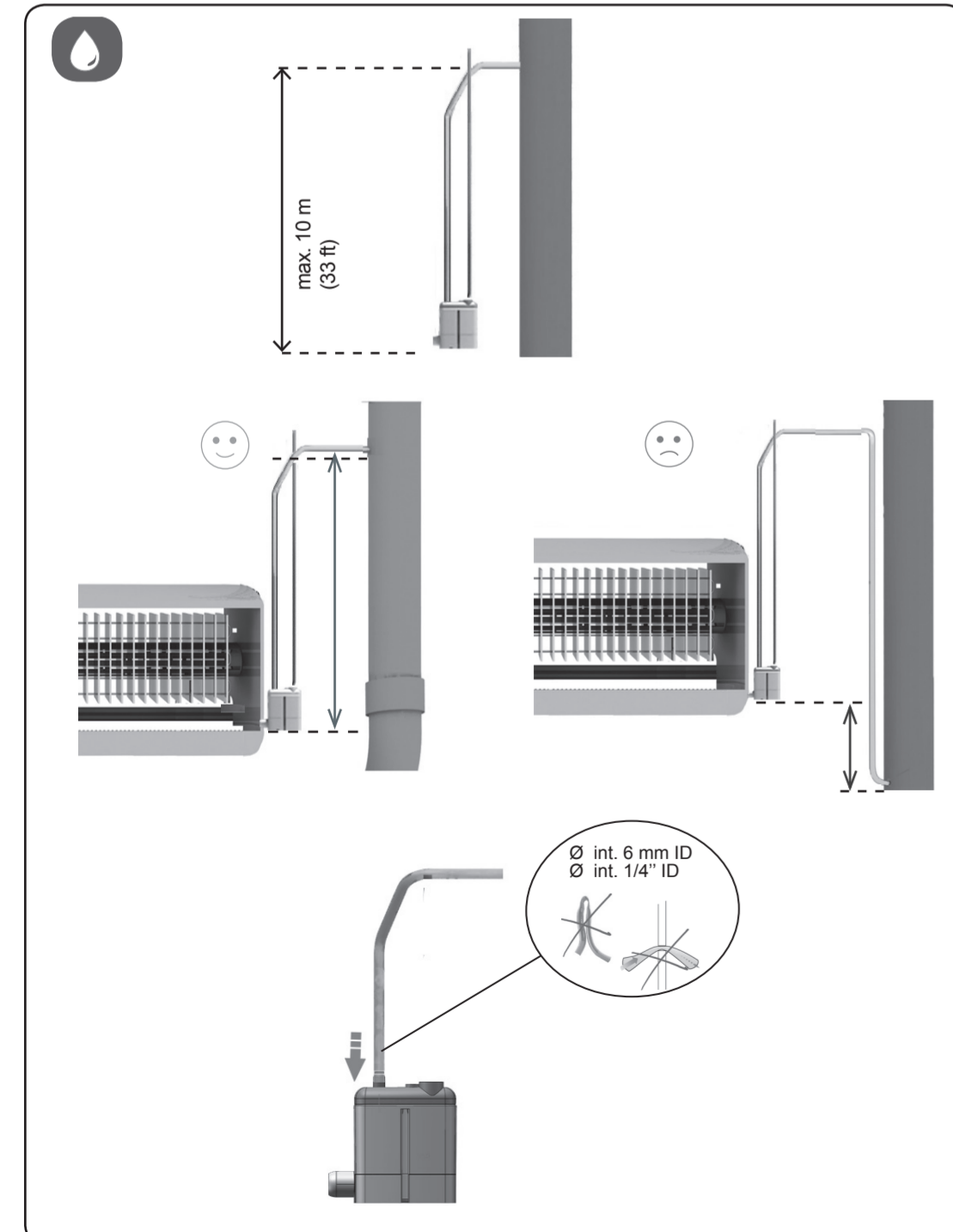
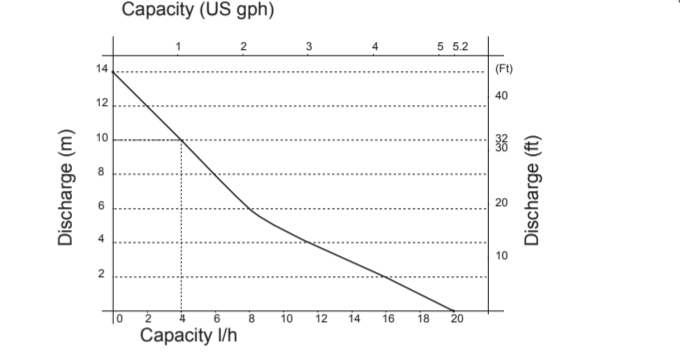
The pump must be cleaned and serviced at regular intervals in accordance with the degree of pollution existing within the pump operating environment.

If the pump doesn't start, check the wiring and incoming power supply.
For any problem, check:
 - the discharge lines are neither obstructed nor kinked,
 - the float inside the pump unit is not blocked
 - the hydraulic inlets nor outlets are not obstructed
If the pump is running continuously (>1min), check:
 - the discharge height is < 10 m,
 - the pump is suitable for the capacity of the air conditioning unit.
 - while starting of the pump, the flow of the water poured into the collection tray was not too high (ex: 1 l in 30s=60l/h >>20l/h).
If the pump is running continuously and does not suck water, check that the suction hose (hose that connects the pump and detection unit) is connected and air tight
If the pump cycles continually or does not shut off, turn the pump off and check water doesn't return down the discharge line. If water returns down the line you should change the pump.



- check for siphon effect – when the pump turns off check for air inside the suction and discharge pipes – if air is present then the pump is siphoning.

Max flow rate	50Hz : 20 l/h (UK: 4.4 gph) 60Hz : 19 l/h (US: 5 gph)
Max discharge head	10 m (33 ft)
Voltage *	230 V-50Hz - 14 W or 120V-60Hz - 14W or 208 - 230V-50/60Hz - 14W
Safety switch	NC 8 A resistif - 250 V
Thermal protection (overheating)	90° C (194°F)
Detection levels	On: 18 mm Off: 12 mm Al: 21 mm (On=3/4" Off =15/32" Al. =13/16")
Sound level at 3.3 ft	23 dBA
Protection	IP54
Safety standards*	EAC/ CE or UL / CSA certified by Intertek



FR AVERTISSEMENTS DE SÉCURITÉ

Risque de choc électrique.
 Avant toute installation, maintenance ou démontage, mettre impérativement l'ensemble de l'installation hors tension.
 Le bloc pompe ne doit pas être immergé, ni placé à l'extérieur des locaux ou dans des lieux humides et doit être tenu hors gel.
 Il est nécessaire de nettoyer les éléments collecteurs de condensats (bac du climatiseur, tubes, sorties...) avant l'installation de la pompe.
 L'ensemble est équipé :
 - D'une protection thermique : déclenchement à 90°C (194°F).
 - D'une enveloppe auto-extinguible (matériau UL94 V0).
Alimentation de la pompe : Raccorder la phase et le neutre à l'alimentation du climatiseur ou au réseau par l'intermédiaire de câbles, dans le respect des normes locales. Nous recommandons l'utilisation:
 - D'un câble d'interconnexion (CE: HO5 VVF 2 x 0.5 mm², UL/CSA: 2x0.5mm² (AWG20) certifié UL2464 - 80°C - 300V), qui doit être fixé solidement sur le mur pour éviter toute déconnexion involontaire durant l'installation ou lors de la maintenance.
 - D'un dispositif de protection (disjoncteur 2A, non fourni) sur la phase et le neutre.
Contact de sécurité
IMPORTANT : Le câblage du contact de sécurité est indispensable pour éviter tous risques de débordement. Pour un raccordement correct du contact de sécurité, respecter les indications données par le fabricant du climatiseur.
 Pour le raccordement du contact de sécurité, vous disposez d'un contact NC, d'un pouvoir de coupure 8A/250V résistif. (câble d'alarme:CE: 2 x 0.5mm², UL/CSA: 2 x 0.5mm² (AWG20)). Ce contact peut être utilisé pour couper la production frigorifique en cas de risque de débordement des condensats (après vérification du schéma électrique et de l'application client par l'installateur).

Test de mise en service :
 - Nettoyez le bac de condensats de tout débris (résidus de fabrication ou restes d'emballage).
 - Versez un peu d'eau sur la batterie ou dans le bac du climatiseur (utiliser la burette d'essai ACC00401, non fournie).
 - Vérifiez que la pompe se met en marche et s'arrête lorsque le niveau d'eau est redescendu.
 - Pour vérifier le fonctionnement du contact de sécurité, versez continuellement de l'eau jusqu'à ce que la sécurité se déclenche (coupure du compresseur).

La pompe doit être nettoyée régulièrement. La périodicité de ce nettoyage varie en fonction du degré de pollution occasionné par l'environnement.

Si la pompe ne démarre pas, vérifiez le câblage et l'alimentation électrique.
Pour tout problème, vérifiez:
 - que les tubes ne sont ni obstrués ni pincés,
 - que le flotteur à l'intérieur de la pompe n'est pas bloqué,
 - que les entrée et sortie hydrauliques ne sont pas obstruées.
D'autres vérifications peuvent être nécessaires.
Si la pompe fonctionne trop longtemps (>1min), vérifiez:
 - que la hauteur de refoulement est < à 10 m,
 - que la pompe est adaptée à la puissance de l'appareil,
 - que lors de la mise en service, le débit de l'eau versée n'a pas été trop important (ex: 1 l en 30s=60l/h >>20l/h).
Si la pompe fonctionne en continu et n'aspire pas d'eau, vérifiez que le tube d'entrée est bien connecté et étanche.

Sinon, changer la pompe.
Si la pompe enchaîne les cycles sans s'arrêter, vérifiez:
 - arrêter la pompe et vérifier que l'eau ne descend pas dans le tube. Si oui, changer la pompe.
 - qu'il n'y a pas d'effet de siphon.

Débit maximal	20 l/h
Hauteur de refoulement max.	10 m
Alimentation électrique *	230 V-50Hz - 14 W ou 120V-60Hz - 14W ou 208 - 230V-50/60Hz - 14W
Contact de sécurité	NF 8 A résistif - 250 V
Protection thermique (surchauffe)	90° C
Niveaux de détection (mm)	On: 18 Off: 12 Al: 21
Niveau sonore à 1m	23 dBA
Protection	IP54
Normes de sécurité*	EAC / CE ou UL / CSA certifié par Intertek

* En fonction de la référence

ES ADVERTENCIA

Riesgo de choque eléctrico.
 Asegúrese de que el suministro total de energía a la unidad / sistema, esté desconectado antes de intentar instalar, reparar o quitar cualquier componente. La bomba no debe ser sumergida en agua, instalada en el exterior, almacenada en un ambiente húmedo o expuesta a las heladas.
 Todos los elementos de la evacuación de los condensados (bandeja de recogida, los tubos de conexión, enchufes, etc...) deberán estar bien limpios antes de instalar la bomba.
 La bomba se suministra con:
 - Un relé térmico automático ajustado a 90 ° C (194 ° F).
 - Material auto extingible al fuego (UL94 VO Material)

Alimentación de la bomba
 Conecte la bomba a las fases y al neutro de la red eléctrica por medio de cableado para cumplir con las Normas Nacionales. Se sugiere el uso de :
 - Un cable de alimentación de interconexión (CE: HO5 VVF 2 x 0.5 mm²; UL/CSA: 2 x 0.5 mm² (AWG20) certificado UL2464 - 80°C - 300V), que deberá ser fijado de forma segura, para evitar la desconexión accidental durante la instalación y el mantenimiento posterior.
 -Esta conexión debe estar equipada con un dispositivo de aislamiento eléctrico (2A fusible cilíndrico, no incluido) a la fase y al neutro.
Función de la alarma de la bomba
IMPORTANTE: La conexión de l'alarma es indispensable para evitar todos riesgos de desbordamiento. Para la conexión correcta, consulte las instrucciones del aparato.
 La bomba está equipada con un contacto de alarma NC de nivel alto de agua con una capacidad máxima de 8A/250V (cable de alarma : CE: 2 x 0.5mm², UL/CSA: 2 x 0.5mm² (AWG20)). Este contacto puede ser utilizado para apagar el sistema de refrigeración donde existe el riesgo de desbordamiento del condensado (previo examen detallado por el instalador, de aplicaciones específicas del cliente y la comprobación del cableado eléctrico).

Prueba de funcionamiento inicial:
 - Primero limpie la bandeja de condensados de cualquier desecho sobrante de la fabricación o del desembalaje.
 - Vierta el agua en la batería o en la bandeja de recogida de condensados (Una botella de plástico ACC00401, está disponible por separado para este propósito).
 - Compruebe que la unidad de bomba se inicia y se detiene a medida que disminuya el nivel del agua.
 - Verifique la Función de alarma al continuar vertiendo agua hasta que la alarma se dispara (cortar el compresor).

La bomba debe ser limpiada y mantenida a intervalos regulares, según el grado de contaminación existente en el entorno de funcionamiento de la bomba.

Si la bomba no arranca, compruebe el cableado y la alimentación eléctrica.
En caso de problema, compruebe:
 - que los tubos no estén obstruidos ni pincados,
 - que el flotador no esté bloqueado,
 - que la entrada y la salida hidráulicas no estén obstruidas.
Puede ser preciso realizar otras comprobaciones.
Si la bomba funciona demasiado tiempo (> 1 min.), compruebe:
 - que la altura de descarga sea < a 10 m,
 - que la bomba esté adaptada a la potencia del equipo,
 - que durante la puesta en marcha el caudal de agua vertida no sea excesivo (ej.: 1 l en 30 s = 60 l/h >>20 l/h).
Si la bomba funciona de forma continua y no aspira agua, compruebe que el tubo de entrada esté bien conectado y sea estanco. De lo contrario, cambie la bomba.
Si la bomba encadena los ciclos sin detenerse, compruebe:
 - que, con la bomba parada, el agua no descienda por el tubo. En tal caso, cambie la bomba.
 - que no haya efecto de sifón.

Caudal máximo	20 l/h
Altura máx. de descarga	10 m
Tensión*	230 V-50Hz - 14 W o 120V-60Hz - 14W o 208 - 230V-50/60Hz - 14W
Contacto de alarma	NC 8 A resistivo - 250 V
Protección térmica (sobrecalentamiento)	90°C
Niveles de detección (mm)	On: 18, Off: 12, Al.: 21
Nivel acústico a 3.3 ft	23 dBA
Protección	IP54
Normas de seguridad*	EAC / CE o UL / CSA - Intertek

* Con arreglo a la referencia

* Depending on part number

