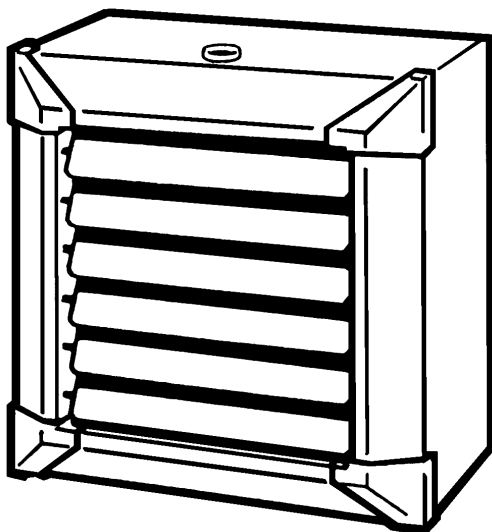


**INSTALLATION,
OPERATION AND
MAINTENANCE MANUAL
FOR HYDRONIC UNIT
HEATERS**

**MANUEL
D'INSTALLATION ET
D'ENTRETIEN DES
AEROTHERMES**

**MANUAL DE
INSTALACION Y
MANTENIMIENTO
DE LOS
AEROTERMOS**



REZNOR[®]

**MERCER, PA
U.S.A. 16137**

E 02/13
E 02/13

Cod. 4050489

CONTENTS

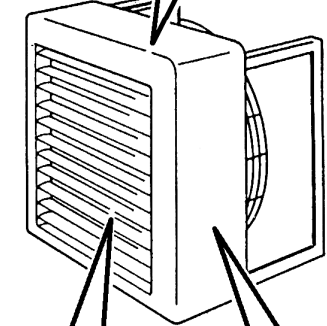
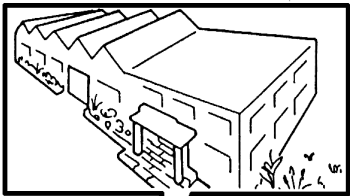
Purpose	2
Hazard Intensity Levels / Safety Rules	4
Cleaning & water treatment instructions closed heating system	5
Unit heater maintenance & water treatment	6
Receiving the unit	6
Technical characteristics	7
Installation	8
Hydraulic connection	9
Hot water connection	10
Steam connection	10
Electrical connections	11
Cleaning, maintenance and spare parts	12
Technical data	13

INDICE

But	2
Prescriptions de sécurité	4
Instructions de nettoyage et traitement de l'eau en systèmes de chauffage fermé	5
Entretien aérotherme et traitement de l'eau	6
Transport et identification	6
Caractéristiques techniques	7
Installation	8
Raccordement hydraulique	9
Raccordement pour eau chaude	10
Raccordement à vapeur	10
Connexions électriques	11
Nettoyage, entretien et pièces de rechange	12
Datés techniques	13

INDICE

Definición	2
Prescripciones de seguridad	4
Instrucciones de limpieza y del tratamiento de aguas en sistemas de calefacción cerrados	5
Mantenimiento del aerotermo y tratamiento del agua	6
Transporte y identificación	6
Características técnicas	7
Instalación	8
Conexión hidráulica	9
Enlace para agua caliente	10
Enlace a vapor	10
Conexiones eléctricas	11
Limpieza, mantenimiento y recambios	12
Datos técnicos	13



PURPOSE

**BEFORE INSTALLING THE APPLIANCE
PLEASE READ THIS MANUAL CAREFULLY.**

These hydronic unit heaters are designed and constructed for the heating industrial, commercial or sports facility.

Warm water, hot water or steam, produced by a boiler, flow through the heat exchanger.

This unit is not intended for use by persons (including children) with reduced physical, sensory or mental capabilities, or lack of experience and knowledge, unless they have been given supervision or instruction concerning use of the appliance by a person responsible for their safety.

Children should be supervised to ensure that they do not play with the appliance.

BUT

**AVANT L'INSTALLATION DU VENTILLO
CONVECTEUR LIRE LA PRESENT NOTICE.**

Les aérothermes ont été conçus, projetés et construits pour chauffer n'importe quel genre de local, qu'il soit destiné à l'industrie, au commerce ou au sport.

Ils sont alimentés par de l'eau chaude ou de l'eau surchauffée ou de la vapeur produite par des générateurs (chaudières).

L'appareil n'est pas prévu pour être utilisé par des personnes (y compris les enfants) dont les capacités physiques, sensorielles ou mentales sont réduites, ou dénuées d'expérience ou de connaissance, sauf si elles ont pu bénéficier, par l'intermédiaire d'une personne responsable de leur sécurité, d'une surveillance ou d'instructions préalables concernant l'utilisation de l'appareil.

Il convient de surveiller les enfants pour s'assurer qu'ils ne jouent pas avec l'appareil.

DEFINICION

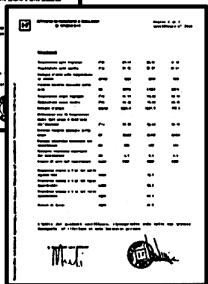
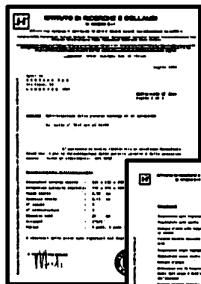
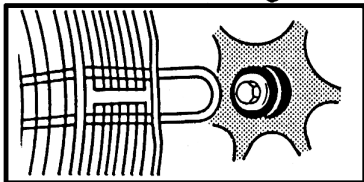
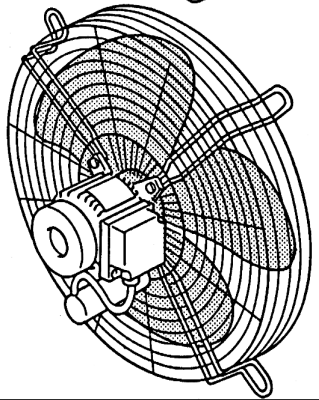
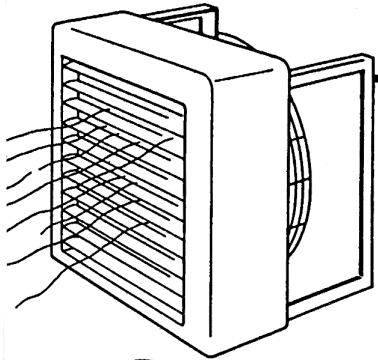
**ANTES DE INSTALAR EL APARATO, LEER
ATENTAMENTE ESTE MANUAL.**

Los aerotermos han sido diseñados para calefctar cualquier ambiente de tipo industrial, comercial y deportivo.

Están alimentados con agua caliente, agua recalentada o vapor producido por generadores (calderas).

Este aparato no debe ser utilizado por personas (incluidos niños) cuyas capacidades físicas, sensoriales o mentales estén disminuidas o que carezcan de experiencia y conocimientos, al no ser que ellas hayan podido beneficiar, a través de la intermediación de una persona responsable de su seguridad, de una vigilancia o de instrucciones relativas al uso del aparato.

Los niños han de vigilarse para asegurarse de que no jueguen con el aparato.



Heat exchangers:

- **In the unit heaters Series HA 12**, the heat exchanger is composed of copper tubes (diameter 7/8", 22 mm) and aluminium fins. The 0.030", 0.75 mm thick copper tubes make the heat exchanger extraordinarily sturdy and long lasting and it is usefull to be used **with steam and hot water**.

- **In the unit heaters Series HA 11**, the heat exchanger is composed of steel tubes (diameter 7/8", 22 mm) and aluminium fins. The 0.040", 1 mm thick steel tubes make the heat exchanger extraordinarily sturdy and long lasting and it is usefull to be used **with hot water only**.

The big tube diameter reduces the water pressure drops. This means more water can be pumped with less force. It also results in a very rapid heat-up.

The distance between the fins as well as the thickness facilitate cleaning and maintenance. Proper cleaning and maintenance will assure long life for the unit heaters.

Heat exchangers receive a special paint coating. This coating adds to the longevity of the heat exchanger and increases the thermal efficiency.

Hydronic unit heaters can be operated with warm water, hot water or steam, at a high pressure.

The fan is composed of 3 or 6 blades depending on the size of the heater. Fans have been statically balanced for reduced noise levels.

The finger proof guard is made of galvanized steel wire, and is mounted with antivibration fasteners.

The unit heaters have been tested at independent laboratory for safety.

The blades can reach a speed of 1,650 rpm.

Echangeurs de chaleur:

- **Dans les aérothermes Séries HA 12**, l'échangeur de chaleur est composé de tubes de cuivre (diamètre 7/8", 22 mm) et d'ailettes en aluminium. L'échangeur de chaleur est particulièrement robuste et résistant dans le temps grâce à l'épaisseur des tubes en cuivre de 0.030", 0,75 mm, et il est conçu pour être utilisé **avec de la vapeur et de l'eau chaude**.

- **Dans les unités Séries HA 11**, l'échangeur de chaleur est composé de tubes en acier (diamètre 7/8", 22 mm) et d'ailettes en aluminium. L'échangeur est particulièrement robuste et résistant dans le temps grâce à l'épaisseur des tubes en acier de 0.040", 1 mm, et il est conçu pour être utilisé **avec de l'eau chaude seulement**.

Le grand diamètre des tubes réduit les pertes de chargement de l'eau; ceci signifie que la pompe est limitée de puissance et que la capacité de chauffage est très rapide.

L'ample espacement entre les ailettes et leur épaisseur facilitent les opérations de nettoyage et d'entretien indispensables pour conserver l'efficacité de l'aérotherme.

La peinture spéciale assure une longue durée et augmente le rendement thermique.

La batterie est apte à l'utilisation de l'eau chaude, de l'eau surchauffée ou de la vapeur, même à haute pression.

L'électroventilateur est composé d'un ventilateur hélicoïdale à 3 ou 6 pâles (pour diminuer le niveau sonore) en aluminium, équilibré statiquement.

Les aérothermes essayés à un laboratoire indépendant.

Intercambiadores de calor:

- **En los aerotermos de las series HA 12**, el intercambiador de calor está formado por tubos de cobre (diámetro 7/8", 22 mm) y aletas de aluminio. Los tubos de cobre de 0,030", 0,75 mm, hacen el intercambiador de calor extraordinariamente sólido y muy duradero y son útiles para ser usados **con vapor y agua caliente**.

- **En los aerotermos de las series HA 11**, el intercambiador de calor está formado por tubos de acero (diámetro 7/8", 22 mm) y aletas de aluminio. Los gruesos tubos de acero de 0,040", 1 mm, hacen el intercambiador de calor extraordinariamente sólido y muy duradero y son útiles para ser usados sólo **con agua caliente**.

El gra diámetro de los tubos reduce las pérdidas de carga del agua: esto significa bombasd e menor potencia y una capacidad de calentamiento más rápida.

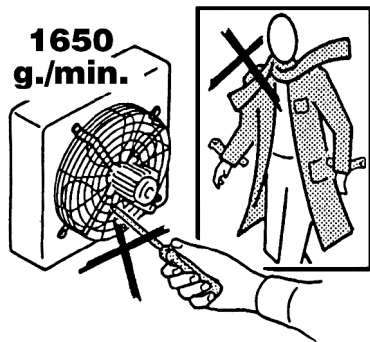
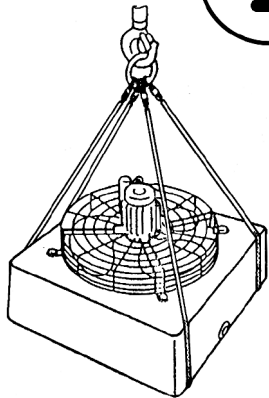
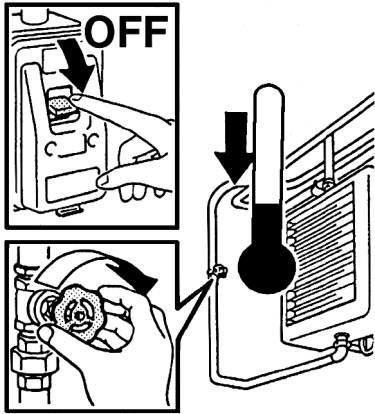
El amplio espacio entre las aletas y su espesor facilitan las operaciones de limpieza y de mantenimiento que son indispensables para conservar la eficiencia del aeroterma.

El barnizado especial asegura una larga duración y aumenta el rendimiento térmico.

La batería es idonea para agua caliente, agua recalentada o vapor, incluso de alta presión.

El electroventilador está compuesto por una turbina con álabes en aluminio equilibrada estáticamente.

Los aerotermos han sido sometidos a todo tipo de pruebas en el Instituto independiente.



HAZARD INTENSITY LEVELS

The following notations are made throughout this manual. Each denotes a specific level of hazard intensity.

- 1- **Danger:** Failure to comply will result in personal injury or death and/or property damage.
- 2- **Warning:** Failure to comply could result in severe personal injury or death and/or property damage.
- 3- **Caution:** Failure to comply could result in minor personal injury and/or property damage.

SAFETY RULES

WARNING: Before any service or maintenance make sure that:

- 1- The unit disconnected from electric power,
- 2- The supply valve is closed,
- 3- The fan has completely stopped,
- 4- The heat exchanger has cooled down,
- 5- The unit is grounded.

When moving the unit heater, use suitable lifting means, which can carry the weight of the unit. See Technical Data for unit weights.

When installing the unit, slowly raise it into place. If using lifting belts, make sure that the unit is correctly balanced.

WARNING: A security shut-off switch must to be mounted near the unit in an easily accessible position.

CAUTION: Don't place your hands or any foreign objects in the fan. Do not wear loose clothing when servicing the fan.

The asynchronous motors are hermetically closed single phase and have internal isolation protection according to IP44, insulation class B.

When installing the hydronic unit heater in applications where the heater can be subject to damage - such as blows with balls in gymnasiums and/or courts - it is necessary to fit the heater with a frame and a safety net. The directional air louvers on the front of the unit should especially be protected.

PRESCRIPTIONS DE SECURITE

Avant d'effectuer n'importe quelle intervention, s'assurer que:

- 1- l'aérotherme ne soit pas sous tension électrique;
- 2- la vanne d'alimentation soit fermée
- 3- avant chaque intervention, quand l'appareil était en fonction, il faut attendre que l'échangeur soit refroidi.
- 4- attendre que le ventilateur ne tourne pas.

S'assurer de connecter la masse à terre.

Pour transporter l'appareil utiliser un moyen de soulèvement en fonction du poids de celui-ci (voir caractéristiques techniques, tableau poids.)

Soulever lentement en faisant attention que l'appareil ne tombe pas. Déplacez les courroies en fonction du barycentre.

A proximité de l'appareil ou des appareils il faut installer un interrupteur de sécurité pour arrêter la machine en cas d'urgence.

Les ventilateurs hélicoïdales peuvent arriver à la vitesse de 1.650 t/mn.

Moteur électrique asynchrone, de type fermé, protection IP44, isolement classe B. Support moteur type panier en robuste fil d'acier, galvanisé de type élastique, fixé par interposition de dispositifs anti-vibrations.

Ne pas mettre d'objets dans l'électroventilateur, surtout pas les mains et ne pas s'approcher de l'électroventilateur avec des vêtements flottants.

Pour installations en ambients où l'aérotherme puisse être heurté, par exemple coups de ballon dans salles de gymnastique et/ou courts de tennis, il est nécessaire que l'aérotherme soit doté d'un châssis avec filet, qui pourra être fourni, sur demande, pour protéger les ailettes directionnelles placées sur la bouche antérieure.

PRESCRIPCIONES DE SEGURIDAD

Antes de efectuar cualquier intervención, asegurarse que:

- 1- el aerotermino no esté bajo tensión eléctrica;
- 2- la válvula de alimentación esté cerrada;
- 3- esperar el enfriamiento;
- 4- esperar que el ventilador se ferme completamente.

Asegurarse de conectar la toma de tierra.

Para transportar la aparatos utilizar un medio adecuado al peso de la misma (ver características técnicas, cuadro pesos).

Instalar siempre el aparato con la red de protección antiaccidente (opcional), en el caso que exista posibilidad de contacto directo con el ventilador. Correr las correas en función del centrobárico.

Instalar en proximidad del aparato o de los aparatos, en posición fácilmente accesible, un interruptor de seguridad que quite la tensión a la máquina.

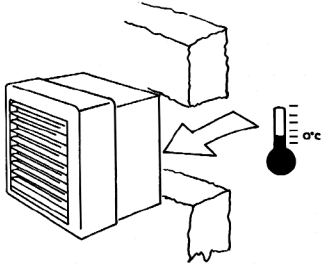
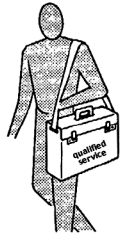
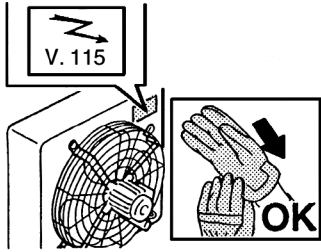
Las turbinas pueden alcanzar una velocidad de 1.650 revoluciones por minuto.

Motor eléctrico asincrónico monofásico de tipo cerrado, protección IP44, aislamiento en clase B.

Soporte en forma de cesta en robusto hilo de acero, cromado en cine; de tipo elástico, fijado con interposición de dispositivos antivibrantes. No se deben introducir objetos en el electroventilador.

Evitar que la ropa pueda engancharse en el ventilador.

Para instalaciones en las que el aerotermino pueda subir accidentales empujones, por ejemplo choques de balón en palestras y/o en campos de tenis, es necesario que el aerotermino sea dotado de un telar con una red, puesto sobre la boca de salida de aire, para la protección de las aletas de dirección de aire. Este accesorio puede ser entregado sobre demanda.



CAUTION: Do not remove the security labels. If they are unreadable contact an authorized distributor for replacement labels.

CAUTION: Always wear work gloves when installing or servicing the heater.

CAUTION: Only qualified trained technicians should be allowed to install the unit heater or perform maintenance.

CAUTION: All local codes must be followed during the installation and maintenance of this unit.

WARNING: Don't expose to flammable gas!

WARNING: The heat exchanger coils have to be protected against freezing.

CLEANING & WATER TREATMENT INSTRUCTIONS IN CLOSED HEATING SYSTEMS

Every system should be properly cleaned when the installation is completed and before putting the system in operation. This includes the boiler, the entire piping system and the unit heaters. During installation, most systems become contaminated by pipe dope, thread cutting oils, soldering flux, rust preventives or dirt in the pipe and fittings. There are frequently sufficient quantities of these contaminants that break down chemically causing gas formation and acid in the system water. Once the system is contaminated, deterioration continues, leaks develop and water losses increase which may cause serious damage due to the scaling or corrosion of the unit. To eliminate this potential hazard, the system must be initially cleaned and water conditioned when placed in operation.

Ne pas détacher les étiquettes de sécurité; au cas où elles sont illisibles, en demander la substitution.

Si l'aérotherme doit être démonté, user des gants de travail.

Dans le cas de substitution de pièces toujours demander rechanges originales.

Seulement techniciens (et personne d'autre) précédemment formés, qualifiés et autorisés peuvent accéder à l'appareil pour effectuer l'entretien.

Pendant l'installation des appareils devez suivre les normes locales.

N'exposez pas au gaz inflammable.

Protégez la batterie contre le gel.

INSTRUCTIONS DE NETTOYAGE ET TRAITEMENT DE L'EAU EN SYSTEMES DE CHAUFFAGE FERME

L'installation de chauffage complète doit être soigneusement rincée, une fois le montage terminé, et avant de la mettre en service (chaudière, tuyauteries et aérothermes). Au cours du montage, pâte à joint, huile de coupe, flux de soudure, antirouille ou saletés dans les tuyauteries et les raccords peuvent souiller les installations. Ces impuretés par décomposition chimique produisent du gaz et de l'acide. Une fois que l'installation est souillée, la détérioration se poursuit, des fuites apparaissent, les pertes d'eau augmentent, et de sérieux dommages dus au tartre ou à la corrosion de l'unité peuvent se produire. Pour éliminer ce risque potentiel, l'installation doit être rincée et l'eau traitée avant de mettre l'installation en service.

No quitar las etiquetas de seguridad. En caso de que sean ilegibles, pedir su substitución.

Si el aerotermo tiene que ser desmontado, utilizar guantes de protección.

En caso de sustitución de piezas, utilizar siempre recambios originales.

Solamente personal Técnico (exclusivamente) que haya sido instruido, calificado y autorizado, puede acceder a efectuar el mantenimiento de los aparatos.

Durante la instalación respetar las normativas locales.

No exponer a gas inflamable.

Proteger las baterías del peligro de hielo.

INSTRUCCIONES DE LIMPIEZA Y DEL TRATAMIENTO DE AGUAS EN SISTEMAS DE CALEFACCIÓN CERRADOS

Al término de la instalación y antes de poner el sistema en marcha, éste deberá limpiarse adecuadamente. Esto incluye la caldera, todo el sistema de tuberías y los aerotermos. Durante la instalación, la mayoría de los sistemas se contaminan con la grasa de las roscas de las tuberías, aceites para roscar, fundente para las soldaduras, sustancias para prevenir la oxidación o suciedad en las tuberías y juntas. Con frecuencia hay cantidades suficientes de estos contaminantes para que se produzca una avería por causas químicas provocando la formación de gas y ácido en el agua del sistema. Una vez que el sistema está contaminado, el deterioro continúa, se producen escapes y las pérdidas de agua aumentan lo cual puede ocasionar serios daños debidos a los depósitos o a la corrosión de la unidad. Para eliminar este riesgo potencial, antes de poner el sistema en funcionamiento éste deberá limpiarse y se añadirá agua.

UNIT HEATER MAINTENANCE & WATER TREATMENT

Every Steam or Hot water system requires a proper Water Treatment Program with regular water analyses, adequate regulated drains, correct maintenance, periodic safety checks and periodic inspection follow-up.

The Standard Unit Heater Warranty covers only original defects and does not cover the repairs resulting from a water condition such as corrosion or scale. It's up to you and is your sole responsibility to see that a proper Water Treatment and Maintenance Program are correctly followed at all times.

The heaters, when installed in a hot water application, should be installed in a closed loop system. Installing in an open hot water system can cause excessive build up of chemicals and corrosion and could cause premature failure.

SUGGESTED CHEMICAL AND FISCAL SPECIFICATION FOR THE SUPPLY WATER OF HOT WATER, HIGH TEMPERATURE HOT WATER AND STEAM

SUPPLY water

- Water hardness (mg/l CaCO_3) 5
- pH 7,5-9,5

Boiler water

- Water hardness (mg/l CaCO_3) 5
- pH 10-11,5
- Total Alkalinity 250-700 ppm
- Sodium Sulfite (SO_3) 40-100 ppm

Condensate return water

- pH 8-9

RECEIVING THE UNIT

The heater is packed complete and ready to be installed.

After unpacking please check for any damage that may have occurred during shipment. Check to see that the unit(s) received correspond(s) to your order.

In case of damages contact the carrier immediately. If the unit(s) do(es) not correspond to your order, please contact your seller.

The label is on the LEFT side of the appliance.

ENTRETIEN AEROTHERME ET TRAITEMENT DE L'EAU

Tout système à vapeur ou à eau chaude exige un Programme de Traitement de l'eau approprié avec des analyses régulières de l'eau, des purges régulières, un entretien correct, des contrôles réguliers et une inspection périodique.

La garantie Aérotherme standard ne couvre que les défauts d'origine, elle ne s'applique pas aux dommages résultant de la corrosion ou du tartre. Vous devez donc vous assurer que l'eau a subi un traitement approprié et que le Programme d'Entretien est bien appliqué.

Les aérothermes, installés dans un système à eau chaude, doivent être installés en circuit fermé. Une installation en circuit ouvert peut causer une accumulation excessive de produits chimiques ainsi qu'une corrosion et pourrait provoquer une détérioration prématurée.

CHARACTERISTIQUES CHIMIQUES ET FISIQUES CONSEILLEES POUR L'EAU D'ALIMENTATION DES INSTALLATIONS A EAU CHAUDE, SURCHAUFFEE ET VAPEUR

Eau d'alimentation

- Dureté de l'eau (mg/l CaCO_3) 5
- pH 7,5-9,5

L'eau de chaudière

- Dureté de l'eau (mg/l CaCO_3) 5
- pH 10-11,5
- Alkalinity total 250-700 ppm
- Sulfite de sodium (SO_3) 40-100 ppm

L'eau de retour de condensat

- pH 8-9

TRANSPORT ET IDENTIFICATION

L'appareil est transporté installé et soutenu.

Une fois débalté, contrôler qu'il n'y ait pas de dommages et que l'appareil corresponde à la fourniture.

En cas de dommages ou d'étiquette que ne correspond pas à ce qui a été commandé, s'adresser au propre revendeur citant la série et le modèle.

L'étiquette se trouve derrière l'appareil.

MANTENIMIENTO DEL AEROTERMO Y TRATAMIENTO DEL AGUA

Cada sistema de vapor o de agua caliente requiere un Programa de Tratamiento del Agua adecuado con análisis regulares del agua, descargas regulares apropiadas, mantenimiento correcto, comprobaciones de seguridad periódicas y revisiones periódicas.

La garantía normal del aérotermo sólo cubre los defectos originales y no cubre las reparaciones que deban realizarse debidas a la presencia de corrosión o incrustaciones producidas por el estado del agua. Le corresponde a usted y es de su única responsabilidad el verificar que siempre se realice correctamente un tratamiento del agua adecuado y un programa de mantenimiento.

Cuando las unidades se instalan en una aplicación de agua caliente, deben instalarse en un sistema de bucle cerrado.

Su instalación en un sistema de agua caliente abierto puede ocasionar un incremento excesivo de productos químicos y corrosión y ser la causa de averías prematuras.

CARACTERÍSTICAS QUÍMICO Y FISCAL SUGERIDO PARA LA AGUA EN INSTALACIÓN CON AGUA CALIENTE, AGUA CALIENTE DE ALTA TEMPERATURA Y VAPEUR

Agua de alimentación

- Dureza del agua (mg/l CaCO_3) 5
- pH 7,5-9,5

Agua de la caldera

- Dureza del agua (mg/l CaCO_3) 5
- pH 10-11,5
- Alkalinity total 250-700 ppm
- Sulfito del sodio (SO_3) 40-100 ppm

Agua de vuelta del condensado

- pH 8-9

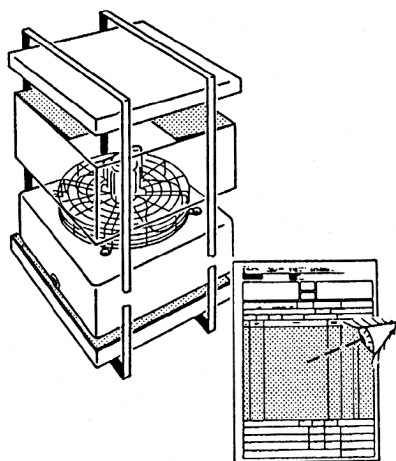
TRANSPORT Y IDENTIFICATION

El aparato se transporta y se entrega debidamente embalado.

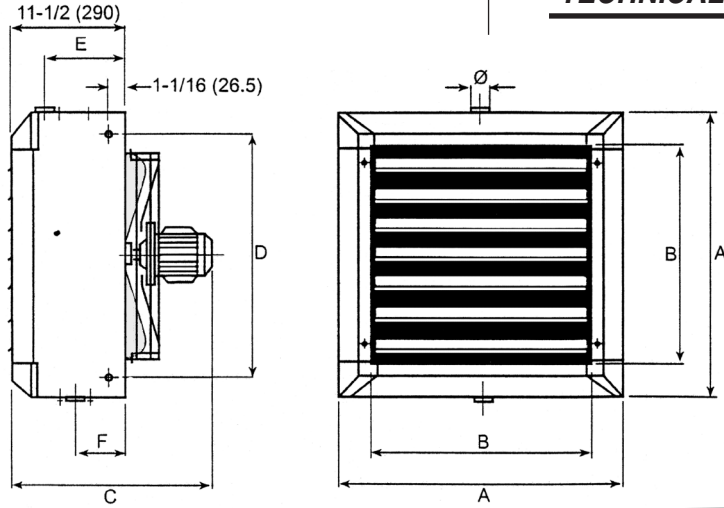
Una vez que el aparato sea desembalado asegurarse de que no haya sufrido daños y que corresponda al pedido.

En caso de daños o de referencia de aparato no correspondiente al pedido, dirigirse al departamento comercial citando la serie y el modelo.

La etiqueta está posicionada detrás del aparato.



TECHNICAL CHARACTERISTICS



DIMENSIONS ACCURATE WITHIN $\pm 1/8"$ (± 3 mm)

Size Grandeur Tamaño	A	B	C	D	E	F	Fan Diameter	Ø
18/24	16-7/15 (418)	11-1/7 (282)	18-5/15 (465)	12-5/7 (321)	8-11/15 (220)	5-1/7 (130)	11-13/16 (300)	3/4
23/33	16-7/16 (418)	11-1/8 (282)	18-5/16 (465)	12-5/8 (321)	8-11/16 (220)	5-1/8 (130)	11-13/16 (300)	3/4
44/62	18-9/16 (472)	13-1/4 (336)	18-5/16 (465)	14-3/4 (375)	8-11/16 (220)	5-1/8 (130)	13-3/4 (350)	1 1/4
60/85	20-11/16 (526)	15-3/8 (390)	18-5/16 (465)	16-7/8 (429)	8-11/16 (220)	5-1/8 (130)	15-3/4 (400)	1 1/4
78/110	22-13/16 (580)	17-1/2 (444)	18-5/16 (465)	19 (483)	8-11/16 (220)	5-1/8 (130)	17-11/16 (450)	1 1/4
96/120	24-15/16 (634)	19-5/8 (498)	19-3/16 (488)	21-1/8 (537)	8-11/16 (220)	5-1/8 (130)	17-11/16 (450)	1 1/4
140/175	27-1/16 (688)	21-3/4 (552)	19-3/16 (488)	23-1/4 (591)	8-11/16 (220)	5-1/8 (130)	19-11/16 (500)	1 1/4
190/238	29-3/16 (742)	23-7/8 (606)	20-3/16 (513)	25-3/8 (645)	8-11/16 (220)	5-1/8 (130)	21-5/8 (550)	1 1/4
300/350	35-7/16 (900)	30-1/16 (764)	22-5/8 (575)	31-5/8 (803)	8-1/4 (210)	5-1/2 (140)	25-9/16 (650)	1 1/2

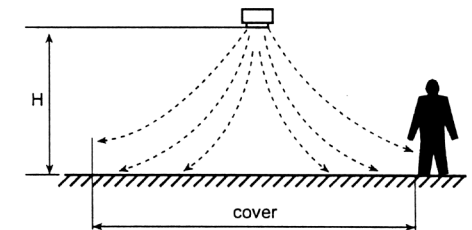
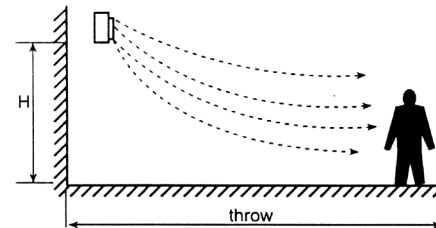
Model	Approximate Weight		Water content		Noise level db (A) at 17 feet at the rear.	
	Kg	lb	Liter	U.S. gallon	low speed	high speed
WS18/24	17	37	1,0	0,26	45	52
WS23/33	20	44	2,0	0,53	46	54
WS44/62	22	49	2,6	0,69	49	58
WS60/85	25	55	3,2	0,85	54	63
WS78/100	30	66	3,8	1,00	57	65
WS96/120	34	75	4,6	1,22	47	52
WS140/175	40	88	6,0	1,59	49	55
WS190/238	46	101	7,0	1,85	52	60
WS300/350	66	145	11,1	2,93	61	67

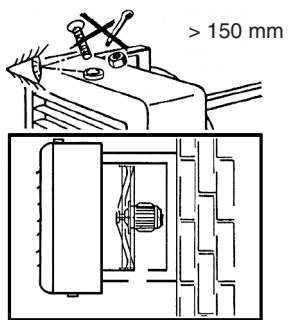
CARACTERISTIQUES TECHNIQUES

CARACTERISTICAS TECNICAS

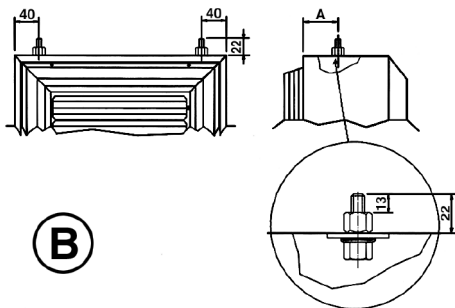
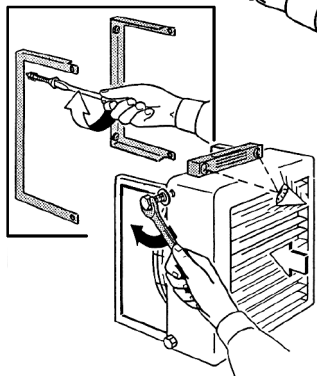
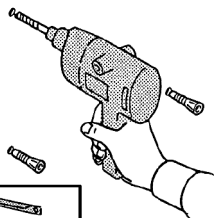
Fan Motor	Fan Motor	Horizontal Discharge				Vertical Discharge			
		Max Mounting Heights:		Throw		Max Mounting Heights:		Cover ^①	
		H				H			
		ft	m	ft	m	ft	m	ft²	m²
18/24	Low Speed	10	3	16	5	10	3	344	32
	High Speed	10	3	23	7	11	3,5	473	44
23/33	Low Speed	10	3	16	5	10	3	366	34
	High Speed	10	3	25	7,5	11	3,5	516	48
44/62	Low Speed	10	3	18	5,5	11	3,5	387	36
	High Speed	11	3,5	26	8	13	4	538	50
60/85	Low Speed	11	3,5	25	7,5	13	4	484	45
	High Speed	13	4	36	11	15	4,5	646	60
78/110	Low Speed	11	3,5	33	10	15	4,5	538	50
	High Speed	13	4	46	14	16	5	753	70
96/120	Low Speed	13	4	33	10	15	4,5	538	50
	High Speed	15	4,5	46	14	16	5	753	70
140/175	Low Speed	15	4,5	39	12	16	5	646	60
	High Speed	16	5	52	16	18	5,5	861	80
190/238	Low Speed	16	5	46	14	18	5,5	968	90
	High Speed	18	5,5	59	18	20	6	1184	110
300/350	Low Speed	18	5,5	66	20	23	7	1399	130
	High Speed	20	6	85	26	30	9	1722	160

① "Cover" is given in square feet (square meters). Example 484 square feet equals an area measuring 22 feet by 22 feet.





A



B

REZNOR HYDRONIC UNIT HEATER	SHW 18/24	100	4"
"	"	"	"
"	SHW 23/33	100	4"
"	"	"	"
"	SHW 44/62	100	4"
"	"	"	"
"	SHW 60/85	100	4"
"	"	"	"
"	SHW 78/110	120	4 - 3/4"
"	"	"	"
"	SHW 96/120	120	4 - 3/4"
"	"	"	"
"	SHW 140/175	120	4 - 3/4"
"	"	"	"
"	SHW 190/238	130	5 - 1/8"
"	"	"	"
REZNOR HYDRONIC UNIT HEATER	SHW 300/350	130	5 - 1/8"
DENOMINATION	A	INCH	

INSTALLATION

ATTENTION

DANGER: PLEASE DON'T ALLOW ANY FOREIGN OBJECTS INTO THE HEAT EXCHANGER COIL. FOREIGN OBJECTS CAN DAMAGE THE HEAT EXCHANGER AND, THEY CAN DAMAGE OR DESTROY THE PUMPS, BOILERS, ETC.

CAUTION: PLEASE KEEP A MINIMUM CLEARANCE OF 6 INCHES (150 mm) BEHIND THE UNIT FOR MAINTENANCE OF MOTOR AND FAN

CAUTION: MAKE SURE THAT UNIT IS INSTALLED LEVEL (NOT TILTING IN ANY DIRECTION). IF UNIT IS NOT LEVEL, AIR POCKETS OR CONDENSATE STAGNATION COULD CAUSE HEAT EXCHANGER FAILURE.

The unit heater can be mounted by the following means:

- A - Wall mounted with brackets for horizontal air flow as follows:
 - A1 - Determine the installation height
 - A2 - Mount brackets (supplied by others) to wall. Use proper fastening methods based on wall type and weight of unit. See Technical Data Table.
 - A3 - Raise the unit heater with suitable means and fasten it to the bracket. M8 (metric size – about 5/16") screws with flat washers are recommended. Tighten very well.
- B - Suspended from the ceiling for horizontal air flow as follows.
 - B1 - With female eyebolt (supplied by others) to be inserted on the two male screw on the top of the unit or with other means or material considered suitable by the installer or code.

INSTALLATION

ATTENTION

NE PAS INTRODUIRE DES CORPS ETRANGERS PARCE QU'ILS PEUVENT ENDOMMAGER L'APPAREIL OU ARRIVER JUSQU'A LA CENTRALE THERMIQUE ET DETERIORER LES POMPES, LES CHAUDIERES, ETC.

RESPECTER UN MINIMUM (150 mm) DE DISTANCE POUR L'EVENTUEL ENTRETIEN DU MOTEUR ET DE L'HELICE.

DANS N'IMPORTE QUEL CAS, IL FAUT CONTROLER QUE L'APPAREIL SOIT BIEN HORIZONTAL (AVEC UN NIVEAU A BULLE) AFIN D'EVITER POCHE D'AIR OU STAGNATION DE RESIDUS DE CONDENSAT.

Les systèmes avec lesquels on peut fixer l'appareil sont:

- A - Pour fixer avec consoles (optional) à la paroi il faut:
 - A1 - Décider la hauteur de l'installation et selon le type de paroi utiliser des chevilles ou autre chose capable de supporter le poids de l'appareil (voir caractéristiques techniques).
 - A2 - Fixer les consoles.
 - A3 - Soulever de façon approprié et fixer l'appareil sur les consoles. (On conseille de vis M8 et rondelles plates).
- B - Pour suspendre à plafond pour soufflage d'air horizontal il faut:
 - B1 - Avec anneaux de suspension femelles (non fournis) à raccorder à les deux vis males sur la partie supérieure de l'appareil ou avec autres moyens ou matériel convenable par l'installateur ou les réglementations.

INSTALACION

ATENCION

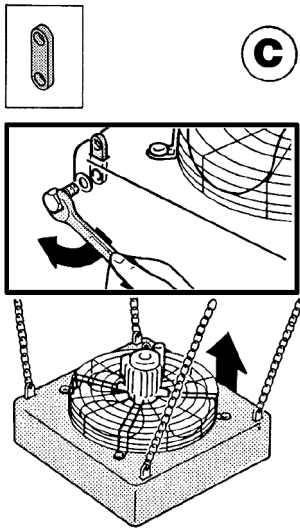
EVITAR LA ENTRADA DE IMPUREZAS QUE PUEDAN DAÑAR EL APARATO U OTROS ELEMENTOS DE LA INSTALACIÓN (BOMBAS, CALDERA, ETC.)

RESPECTAR UNA DISTANCIA (150 mm) MINIMA PARA EL EVENTUAL MANTENIMIENTO DE MOTOR Y TURBINA.

UNA VEZ QUE EL MONTAJE SE HA EFECTUADO, ASEGURARSE DE QUE EL APARATO ESTÉ PERFECTAMENTE ALINEADO Y NIVELADO.

Los sistemas de fijación del aparato son los siguientes:

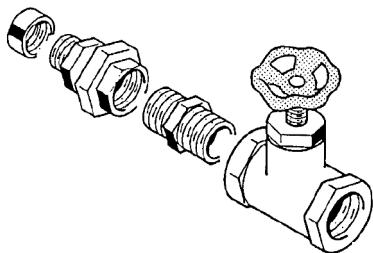
- A - para fijar con aparatos (opcional) a la pared, se necesita:
 - A1 - Establecer la altura de la instalación y en base al tipo de pared, utilizar clavos de fijación adecuados al peso del aparato (ver características técnicas).
 - A2 - Fijar los soportes.
 - A3 - Levantar el aparato con un medio adecuado y fijarlo a los soportes (se aconsejan tornillos M8 y arandelas planas).
- B - Colgado al techo para proyección del aire horizontal.
 - B1 - Con argollas hembras (no proveidas) para inserción en los dos tornillos machos en la parte superior de la unidad, o con otro medio o material que sea considerado idóneo por el instalador o las leyes.



- C - Suspended from the ceiling for vertical down air flow as follows:
- C1 - Determine the installation height,
 - C2 - Attach the suspension plates (provided) to be unit heater with the four (4) M8 (metric) screws with flat washers (also provided).
 - C3 - Hang unit by wire ropes, pull chains, bars, threaded rod or similar means (follow all local codes regarding hanging of ceiling suspended unit heater). Determine the length of each rope/wire, etc and attach to the ceiling. Use proper fastening methods based on ceiling type and weight of unit. See Technical Data Table. Tighten very well.
 - C4 - Raise the unit heater with and fasten it securely to the suspensions plates.
 - C5 - The optional vertical louvers are recommended for vertical air flow units for 4 way air distribution.
- D - By any other means or material considered suitable by the installer or code.
- E - **WARNING:** Unit heater should not be supported by the piping.

HYDRAULIC CONNECTION

Connect the unit heater at the inlet and at the outlet with a three-part joint union and a ball valve; seal with pipe sealant.



DANGER: FLANGE SEALS MUST NOT BE MADE WITH RUBBER OR OTHER MATERIAL THAT MELTS EASILY. IN CASE OF OVERHEATED WATER OPERATION, RUBBER SEALS MAY MELT.

MAXIMUM OPERATION PRESSURE 10 BAR 150 PSI

WARNING

MOUNT A THERMOSTATIC AIR VENT IF THE DISTRIBUTION RING OF THE WATER OR STEAM IS IN A LOWER POSITION THAN THE HEATER.

CONNECTION DIAGRAM:
see page 10

- C - Pour le fixer avec des oreilles de suspension au plafond il faut:
- C1- Décider la position de l'installation.
 - C2- Se procurer des cordes métalliques, petites chaînes verquoquet, barres ou autre chose capable de soutenir l'appareil sur 4 points et le fixer au plafond de façon stable.
 - C3- Fixer les 4 oreilles de suspension (optional) à l'appareil avec 4 vis M8 et rondelles plates. Bien serrer.
 - C4- Soulever l'appareil de façon appropriée et le fixer très bien aux suspensions.
 - C5- Conseillons l'installation du diffuseur optional pour diriger le flux de l'air dans 4 directions.
- D - Avec n'importe quel autre moyen ou matériel retenu approprié de la part de l'installateur.
- E - L'appareil ne doit pas être fixé par la tuyauterie.

RACCORDEMENT HYDRAULIQUE

Raccorder l'appareil soit en entrée qu'en sortie avec un joint à 3 pièces et soupape à bille avec chanvre et pâte de garniture.

SE RAPPELER EN CAS DE FONCTIONNEMENT AVEC L'EAU SURCHAUFFÉE QU'IL EST OBLIGATOIRE DE MONTER LES BRIDES AVEC DES GARNITURES PAS EN CAOUTCHOUC, A LA PLACE DU JOINT.

PRESSION MAXIMUM PENDANT LE FONCTIONNEMENT: 10 BAR / 150 psi

ATTENTION

METTRE UN EVENT D'AIR AU CAS OU L'ANNEAU DE DISTRIBUTION DE L'EAU OU DU FLUIDE SOIT INFÉRIEUR A LA POSITION DE L'APPAREIL.

SCHEMA D'ALIMENTATION:
à page 10

- C - Para fijarlo a los anillos de suspensión al techo (opcional), se necesita:
- C1 - Decidir el lugar de la instalación.
 - C2 - Utilizar cable metálico, cadenas, tirantes, barras o cualquier otro sistema de anclaje del aparato en 4 puntos y fijarlo al techo de manera estable.
 - C3 - Fijar las 4 placas de suspensión al aparato con 4 tornillos M8 y arandelas planas. Apretar y ajustar correctamente.
 - C4 - Levantar el aparato de manera adecuada y fijarlo a las suspensiones.
 - C5 - Recomendamos la instalación del difusor opcional para dirigir el aire en 4 direcciones.
- D - Con cualquier otro método o material que el instalador considere idoneo.
- E - No fijar el aparato con los tubos de instalación.

CONEXION HIDRAULICA

Para evitar fugas, utilizar juntas de estanqueidad adecuadas (teflón, cañamo o similar). Tanto en impulsión como en retorno, conectar mediante racord universal y válvula esférica.

EN CASO DE FUNCIONAMIENTO CON AGUA RECALENTADA, ES OBLIGATORIO UTILIZAR BRIDAS (CON JUNTAS RESISTENTES A ALTAS TEMPERATURAS) EN LUGAR DE RACORD.

PRESIÓN MÁXIMA DE EJERCICIO: 10 BAR / 150 psi.

ATENCIÓN

PONER UN PURGADOR DE AIRE EN CASO DE QUE EL ANILLO DE DISTRIBUCIÓN DEL AGUA O DEL FLUIDO ESTÉ EN UN NIVEL INFERIOR RESPECTO AL APARATO.

ESQUEMA DE ALIMENTACIÓN:
en la página 10

HOT WATER CONNECTION

The hot water connection is performed according to the diagram shown:

MAXIMUM PRESSURE: 10 BAR / 150 psi.

RACCORDEMENT POUR EAU CHAUDE

Le raccordement pour eau chaude doit être exécuté selon le schéma suivant:

PRESSION MAXIMUM: 10 BAR / 150 psi.

ENLACE PARA AGUA CALIENTE

En enlace para agua caliente se efectua según el siguiente esquema:

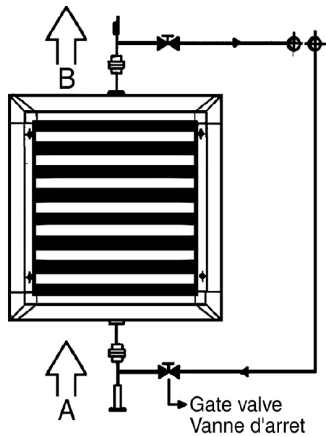
PRESIÓN MÁXIMA: 10 BAR / 150 psi.

Hot Water Connections

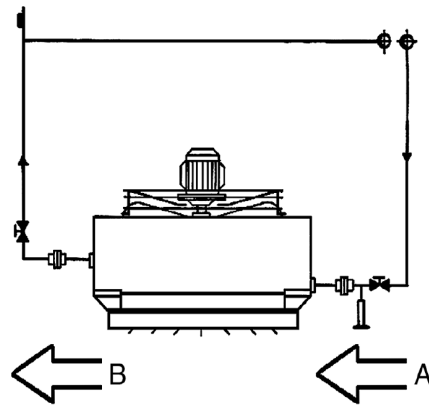
Raccordement pour Eau Chaude

Enlace para Agua Caliente

Wall installation
Installation a paroi
Instalación a la pared



Ceiling installation
Installation a plafond
Instalación al techo



A = FLOW / ENTRE / IDA

B = RETURN / RETOUR / RETORNO

STEAM CONNECTION

The steam connection is performed according to the diagram shown:

MAXIMUM PRESSURE: 10 BAR / 150 psi.

RACCORDEMENT A VAPEUR

Le raccordement à vapeur doit être exécuté selon le schéma suivant:

PRESSION MAXIMUM: 10 BAR / 150 psi.

ENLACE A VAPOR

En enlace a vapor se efectua según el siguiente esquema:

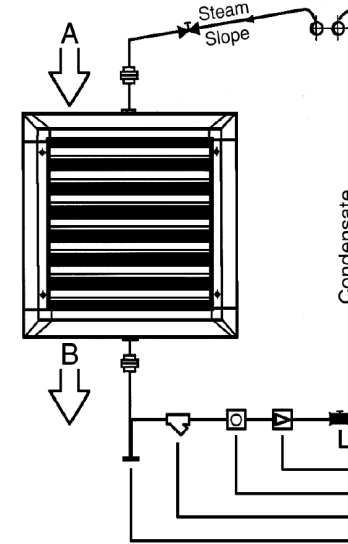
PRESIÓN MÁXIMA: 10 BAR / 150 psi.

Steam Connections

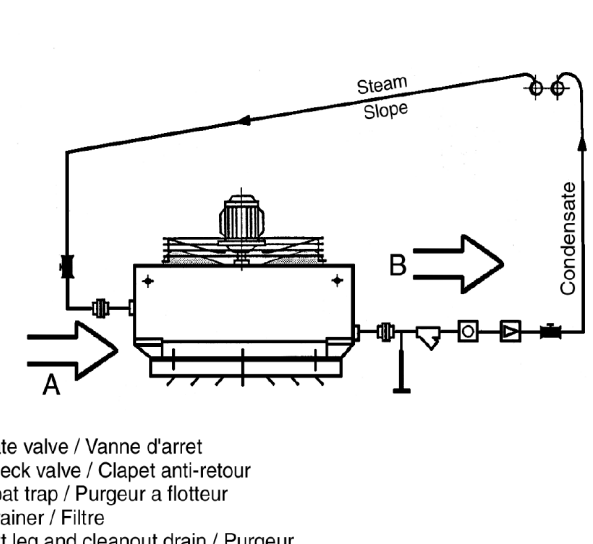
Raccordement à Vapeur

Enlace a Vapor

Horizontal Discharge Units
Installation a paroi
Instalación a la pared

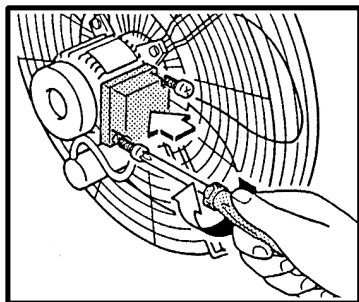
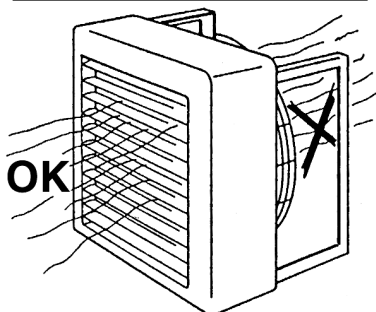
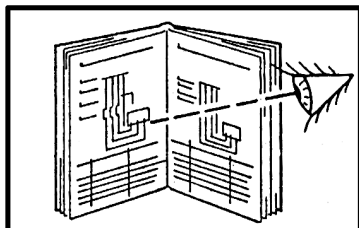
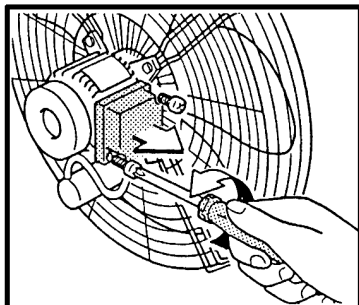
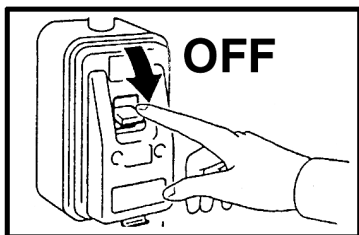


Vertical Discharge Units
Installation a plafond
Instalación al techo



A = FLOW / ENTRE / IDA

B = RETURN / RETOUR / RETORNO



ELECTRICAL CONNECTIONS

Before connecting the motor make sure that the electrical power is off.

WARNING: A security shut-off switch must be mounted near the unit in an easily accessible position.

Depending on the type of motor, electrical connections can be:

A - Motor with double speed single-phase 115/60 Hz.

Remove the cover from the terminal board of the motor and make the electrical connection as shown in the diagrams on the following pages.

Make sure the motor is grounded.

When setting the rotation speed of the motor, keep away from the fan.

After making the electrical connection, set the rotation speed of the motor. Make sure that the fan is set to blow in the right direction - through the heat exchanger.

Close the cover of the terminal board on the motor and tighten the fasteners.

CAUTION: AFTER INSTALLING UNIT, THE AIR LOUVERS MUST BE SET TO DIRECT THE HEATED AIR WHERE IT IS NEEDED. UNITS ARE SHIPPED FROM THE FACTORY WITH THE AIR LOUVERS CLOSED. FAILURE TO OPEN THE LOUVERS AND DIRECT THE AIR COULD CAUSE DAMAGED TO THE UNIT.

CONNEXIONS ELECTRIQUES

Avant d'effectuer les connexions aux moteurs s'assurer que l'interrupteur soit sur 0 = OFF.

A proximité de l'appareil ou des appareils il faut installer un interrupteur de sécurité pour arrêter la machine en cas d'urgence.

Retirer le couvercle de la boîte à bornes du moteur. Effectuer la connexion électrique qui peut être du type:

A - Moteur à deux vitesses monophasé

Les pages suivantes montrent les différents schémas de connexion.

Contrôler la prise de terre.

Quand la connexion électrique est effectuée, contrôler individuellement le sens de rotation des moteurs en vérifiant que l'air sorte de la partie opposée au moteur.

Donc fermer le couvercle de la boîte à bornes du moteur et serrer le chaumard.

En cas où la position est incorrecte, mettre l'interrupteur général sur OFF et inverser une phase de la boîte à bornes.

LA PERSONNE QUI A EFFECTUE LA MISE EN FONCTION DE L'AEROTHERME DOIT ORIENTER LES AILETTES DANS LE SENS OU L'ON VEUT QUE L'AIR SOIT DIRIGE.

CONEXIONES ELECTRICAS

Antes de efectuar la conexión de los motores, asegurarse que el interruptor se encuentre en la posición "OFF"

Instalar en proximidad del aparato o de los aparatos, en posición fácilmente accesible un interruptor de seguridad que quite la tensión a la máquina.

Quitar la tapa del motor donde se encuentran todos los cables y proceder a la conexión eléctrica que puede ser de los siguientes tipos:

A - Motor a 2 velocidades monofásico 115/60 V.

Las páginas ilustran los diferentes esquemas para la conexión.

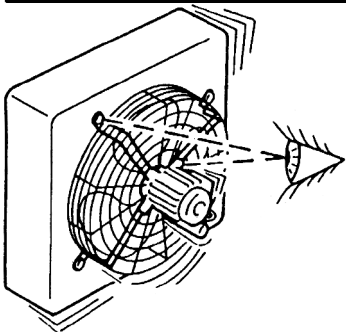
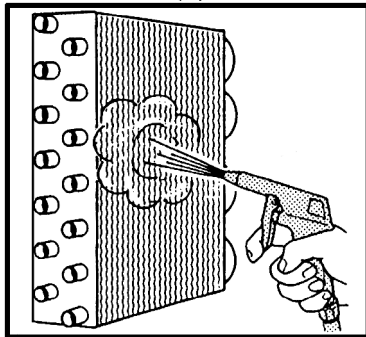
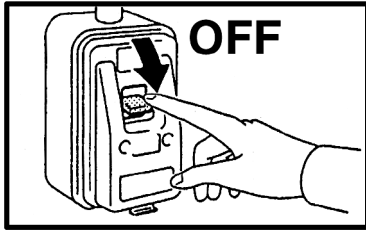
Conectar la toma de tierra.

Una vez efectuada la conexión eléctrica, comprobar el sentido de giro de la turbina. Mientras se hace esto, verificar que el aire sea impulsado hacia la parte opuesta del motor.

En el caso de que el sentido de giro no sea correcto, desconectar la tensión e invertir una fase en la caja de conexiones del motor.

Cerrar la caja de conexión y ajustar bien bloqueando el cable.

AL EFECTUAR LA PUESTA EN MARCHA DEL AEROTERMO ORIENTAR LOS DEFLECTORES EN EL SENTIDO DESEADO DE DIRECCION DEL AIRE.



CLEANING, MAINTENANCE AND SERVICE

WARNING: BEFORE CLEANING OR SERVICING THE HEATER, DISCONNECT THE POWER SOURCE.

Only qualified trained maintenance personnel should work on the heater.

MOTOR: Closed motors have self-lubricating bearings and are maintenance free.

HEAT EXCHANGER:

CAUTION: The heat exchanger should be checked about every 6 months for dirt or other debris caught in the fins. Failure to maintain an unobstructed air flow could cause damage to the heat exchanger. The fins can be cleaned using low-pressure air blower, or pressure washer.

WARNING: When cleaning the fins with a pressure washer, be careful not to get the motor wet.

ELECTRICAL FAN: If you notice noise or vibrations caused by the fan, check if the mounting bolts on the motor, the support and the fan are well secured. If the electric motor is replaced, don't forget to check the fan rotation. See the section on "Electrical Connections."

REPLACEMENT PARTS: When order in replacement parts always indicate the model of the heater, the part number (if available) and the description of the part.

NETTOYAGE, ENTRETIEN ET PIÈCES DE RECHANGE

AVANT DE FAIRE N'IMPORTE QUEL NETTOYAGE OU ENTRETIEN ISOLER L'APPAREIL DE LA SOURCE D'ÉNERGIE.

Seulement un personnel formé pour l'entretien et précédemment préparé peut intervenir sur les appareils.

MOTEUR: les aérothermes montent des moteurs de type fermé avec roulements autolubrifiants qui ne demandent aucun entretien.

BATTERIE: les batteries d'échange thermique doivent être maintenues en parfait état pour garantir les caractéristiques techniques du projet. Contrôler tous les six mois que le paquet aileté ne présente pas d'obstructions au passage de l'air; si nécessaire nettoyer utilisant un jet d'air, eau ou de vapeur à basse pression en ayant soin de protéger le moteur électrique pour éviter des dommages.

ELECTROVENTILATEUR: pour les cas où il y ait des bruits ou des vibrations qui proviennent du ventilateur, vérifier le serrage des boulons de fixation du moteur, du support et de l'hélice. Dans le cas de substitution du moteur électrique se rappeler de contrôler le sens de rotation, voir paragraphe "connexions électriques"

Pièces de rechange: pour commander des pièces de rechanges il faut toujours citer le modèle de l'appareil et le nom du composant.

LIMPIEZA, MANTENIMIENTO Y RECAMBIOS

ANTES DE EFECTUAR CUALQUIER OPERACIÓN DE LIMPIEZA Y MANTENIMIENTO, EL APARATO TIENE QUE SER DESCONECTADO DE LA FUENTE DE ENERGÍA.

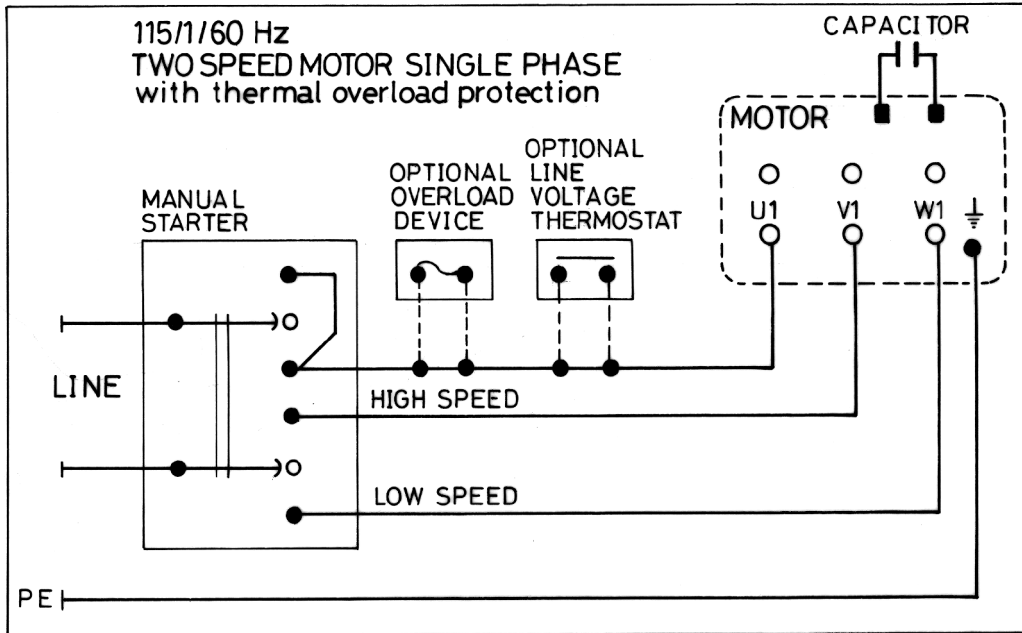
Sobre los aparatos puede intervenir solo y exclusivamente el personal autorizado del mantenimiento.

MOTOR: los aerotermos van equipados con motores de tipo cerrado con cojinetes autolubricados y no necesitan ningún tipo de intervención o de mantenimiento.

BATERIA: las baterías de intercambio térmico tienen que mantenerse en perfecto estado para garantizar las condiciones térmica de proyecto. Controlar cada seis meses que el bloque con las aletas no obstruya el paso del aire. Si es necesario, limpiar utilizando aire comprimido, un corro de agua o de vapor a baja presión, protegiendo el motor eléctrico para evitar posibles daños.

ELECTROVENTILADOR: en caso de ruidos o vibraciones del ventilador, verificar que las fijaciones del motor, del soporte y de la turbina estén bien apretadas. En caso de sustitución del motor, verificar el sentido de giro (ver el capítulo de conexiones eléctricas).

Recambios: para los pedidos de las piezas de recambio, citar siempre el modelo del aparato y la descripción del componente.



Single Phase 115 Volt 60 Hz.

Motor Model	Low Speed		High Speed	
	Power Hp	Amper Rating	Power Hp	Amper Rating
115/1/60				
WS18/24	0,014	0,3	0,040	0,6
WS23/33	0,020	0,4	0,055	0,9
WS44/62	0,027	0,6	0,082	1,2
WS60/85	0,048	1,1	0,150	1,9
WS78/100	0,090	1,7	0,260	3,0
WS96/120	0,041	0,9	0,090	1,8
WS140/175	0,070	1,1	0,160	2,6
WS190/238	0,110	2,2	0,250	3,4
WS300/350	0,500	6,5	1,140	13,0

TECHNICAL DATA with Hot Water for HA 11 - HA 12

TECHNICAL DATA with Steam for HA 12 only

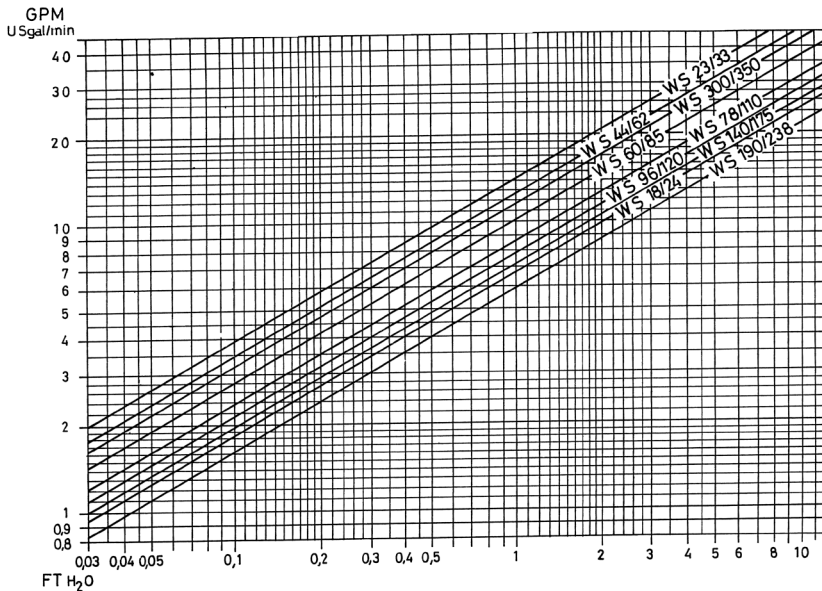
Entering Water Temperature (EWT): 20°F(93°C) - Water Temperature Drop (WTD):20° (11°C)
 Entering Air Temperature (EAT): 60° (16°C)

TABLE A - Low Speed Fan Setting

Size	Approx. Fan rpm	MBH Output	Leaving Air Temp. (LAT)		Water Flow		WPD feet of water	Air Volume	
			°F	°C	Gal. per Minute	Liters per Minute		cfm	(m³/hr)
18/24	1,050	13	104°	40°	1.31	4.96	0.06	270	459
23/33	1,050	17	107°	42°	1.72	6.49	0.01	330	561
44/62	1,050	32	113°	45°	3.23	12.22	0.08	560	952
60/85	1,050	45	112°	44°	4.54	17.18	0.23	800	1,359
78/100	1,050	58	109°	43°	5.85	22.15	0.48	1,100	1,869
96/120	850	72	115°	46°	7.26	27.49	0.95	1,200	2,039
140/175	850	105	115°	46°	10.59	40.09	1.90	1,750	2,973
190/238	850	141	119°	48°	14.22	53.84	4.50	2,200	3,738
300/350	750	230	116°	47°	23.20	87.82	3.30	3,800	6,457

TABLE B - High Speed Fan Setting

Size	Approx. Fan rpm	MBH Output	Leaving Air Temp. (LAT)		Water Flow		WPD feet of water	Air Volume	
			°F	°C	Gal. per Minute	Liters per Minute		cfm	(m³/hr)
18/24	1,550	19	104°	40°	1.92	7.27	0.11	400	680
23/33	1,600	24	104°	40°	2.42	9.16	0.04	500	850
44/62	1,600	45	108°	42°	4.54	17.18	0.15	860	1,461
60/85	1,600	64	107°	42°	6.46	24.45	0.45	1,250	2,124
78/100	1,600	82	106°	41°	8.27	31.30	0.95	1,650	2,804
96/120	1,100	89	113°	45°	8.98	33.99	1.30	1,550	2,634
140/175	1,100	131	112°	45°	13.22	50.04	2.80	2,300	3,908
190/238	1,100	177	117°	47°	17.86	67.60	7.00	2,850	4,842
300/350	1,100	276	114°	45°	27.84	105.37	4.80	4,750	8,071



The following table indicate the pressure drop in FT H₂O for each model for a mean water temperature of 176°F

MEAN WATER TEMPERATURE °F
 CORRECTION FACTORS K

°F	K
122	1,15
140	1,10
158	1,05
194	0,95
212	0,89
230	0,83
248	0,78
266	0,72
284	0,67
302	0,61

The performances reflected in these tables are based on the following: Steam pressure: 2 Pounds per Square Inch (psi) - Enter Air Temperature (EAT): 60° (16°C)

	Fan Speed	Size									
		18/24	23/33	44/62	60/85	78/110	96/120	140/175	190/238	300/350	
Maximum Heating Capacity	MBH ⊕	Low	18	23	44	60	78	96	140	190	300
		High	24	33	62	85	110	120	175	238	350
	Watts ⊕	Low	5,276	6,741	12,896	17,586	22,862	28,138	41,034	55,689	87,930
		High	7,034	9,672	18,172	24,914	32,241	35,172	51,293	69,758	102,585
Kcal/hr ⊕	Low	4,536	5,796	11,089	15,121	19,657	24,194	35,282	47,883	75,605	
	High	6,048	8,317	15,625	21,421	27,722	30,242	44,103	59,980	88,206	
Maximum Leaving Air Temperature (L.A.T.)	°F	Low	121°	124°	132°	129°	125°	134°	134°	140°	133°
		High	115°	121°	126°	123°	121°	131°	130°	137°	128°
	°C	Low	49°	51°	56°	54°	52°	57°	57°	62°	56°
		High	46°	49°	52°	51°	49°	55°	54°	58°	53°
Approximate Fan RPM	Low	1,050	1,050	1,050	1,050	1,050	850	850	850	750	
	High	1,550	1,600	1,600	1,600	1,600	1,100	1,100	1,100	1,100	
Motor HP	Low	0,014	0,020	0,027	0,048	0,090	0,041	0,070	0,110	0,500	
	High	0,040	0,055	0,082	0,150	0,260	0,090	0,160	0,250	1,140	
Amp Rating	Low	0,3	0,4	0,6	1,1	1,7	0,9	1,1	2,2	6,5	
	High	0,6	0,9	1,2	1,9	3,0	1,8	2,6	3,4	13,0	
Noise Level at 17 ft (5m) - dB(A)	Low	45	46	49	54	57	47	49	52	61	
	High	52	54	58	63	65	52	55	60	67	
Approximate Air Volume	cfm	Low	270	330	560	800	1,100	1,200	1,750	2,200	3,800
		High	400	500	860	1,250	1,650	1,550	2,300	2,850	4,750
	m³/hr	Low	459	561	952	1,359	1,869	2,039	2,973	3,738	6,457
		High	680	850	1,461	2,124	2,804	2,634	3,908	4,842	8,071
Supply Air Velocity	fpm	Low	382	443	522	549	578	500	590	613	755
		High	540	672	802	860	866	642	773	793	936
	m/min	Low	116	135	159	167	176	152	180	187	230
		High	165	205	244	262	264	196	236	242	285
Cond. lbs./hr	Low	19	24	46	62	81	99	145	197	310	
	High	25	34	64	88	114	124	181	246	362	
Sq. Ft. EDR	Low	75	96	183	250	325	400	583	792	1,250	
	High	100	138	258	354	458	500	729	992	1,458	
Rows of Coils in Heat Exchanger		1	2	2	2	2	2	2	2	2	

